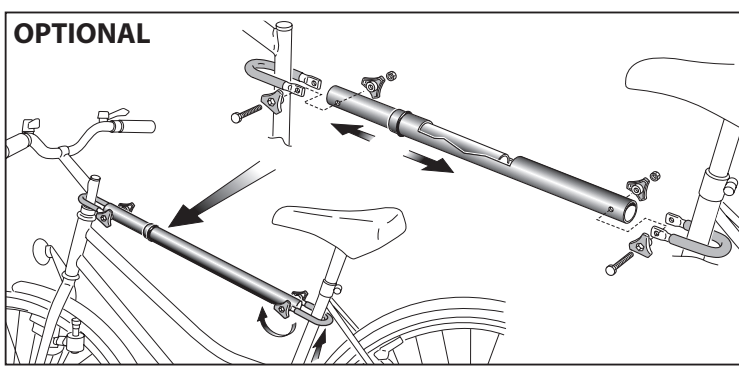
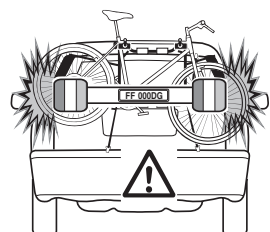
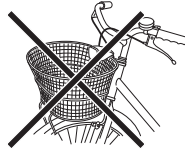
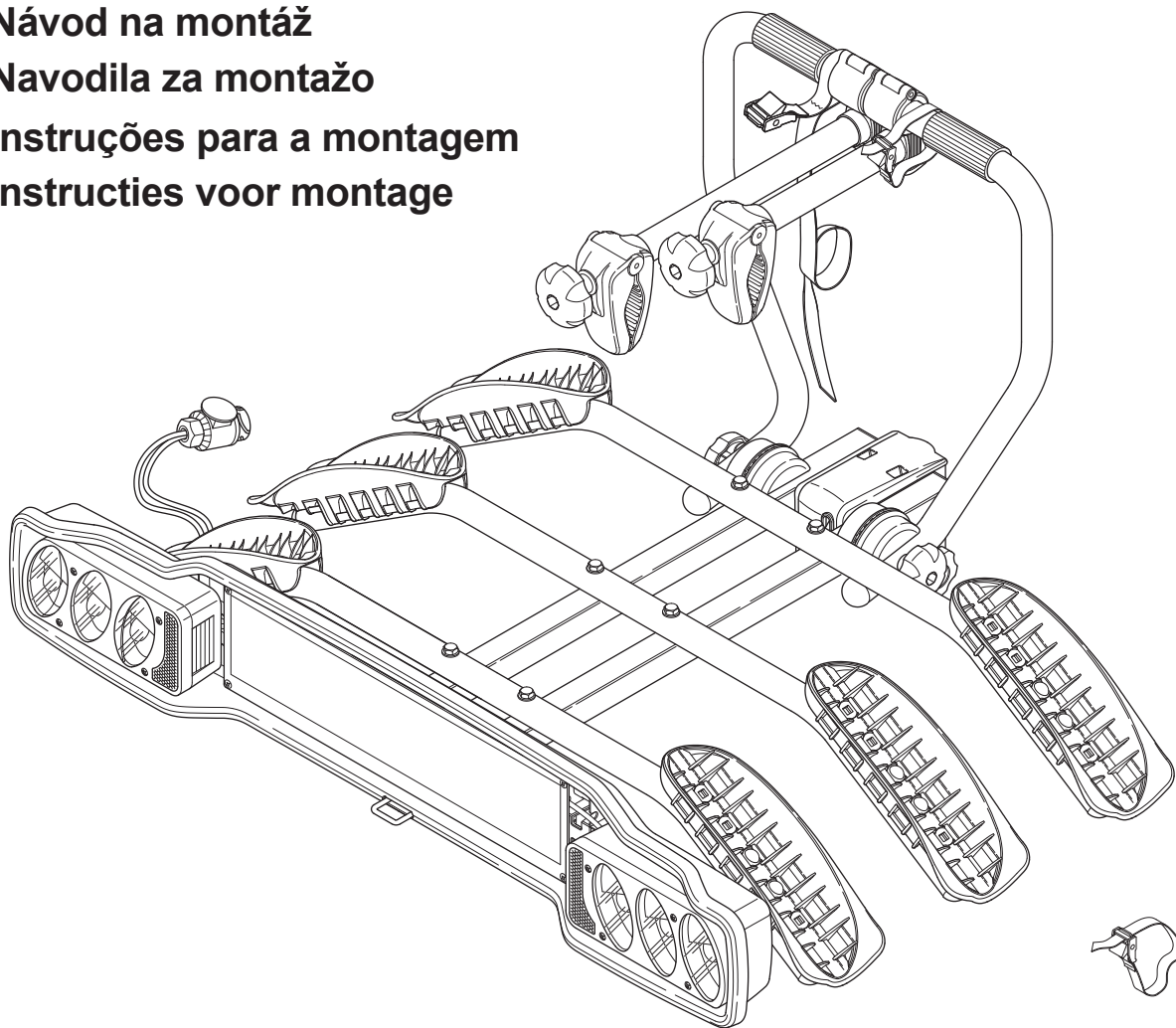


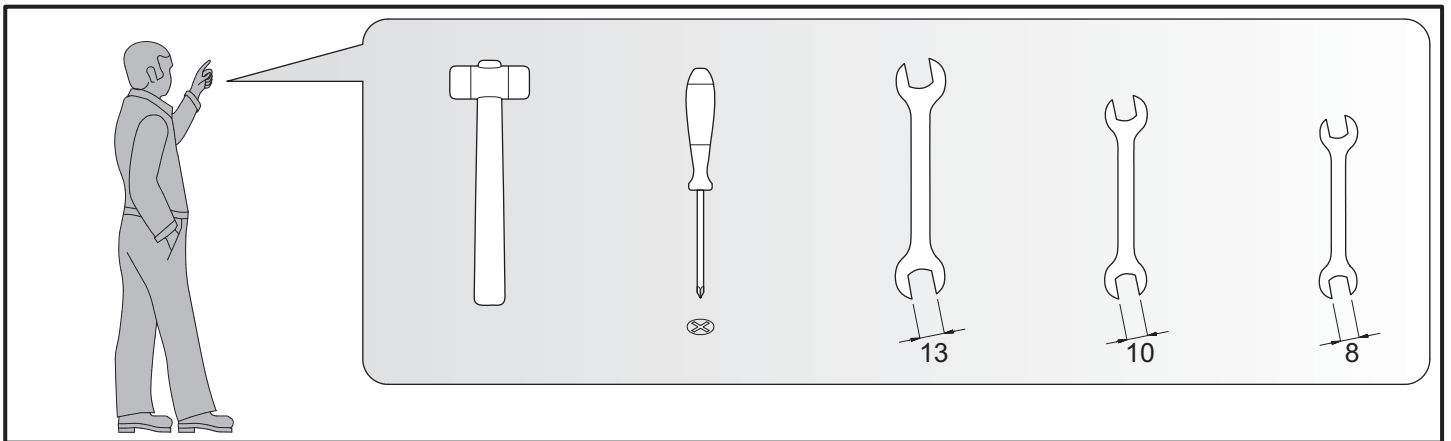
# SIENA

Art. 668/3 - 668/3A - 669/3  
Art. 668 - 668/A - 669

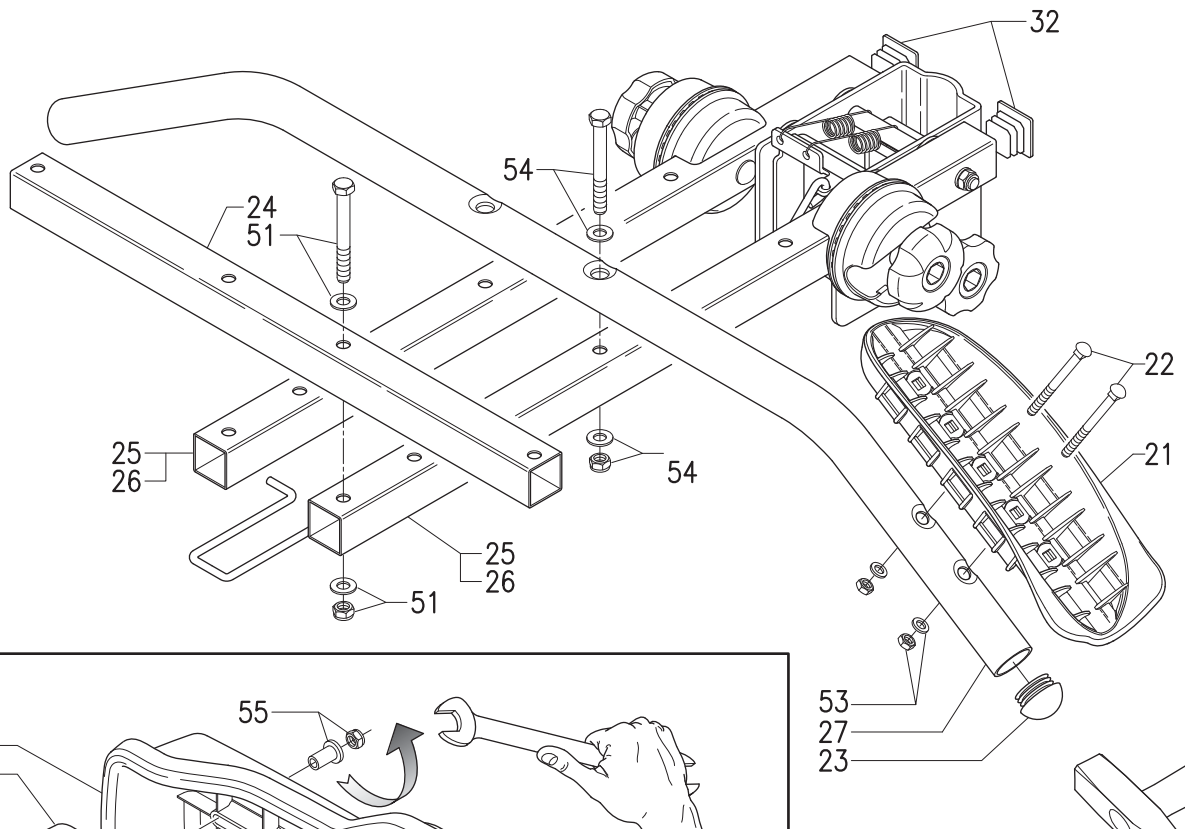
THE REAR CYCLE RACK FOR MOUNTING ON TOW BAR  
HINTERRADFAHRRADTRÄGER ZUR MONTAGE AUF DER ANHÄNGERKUPPLUNG  
PORTE VELOS ARRIERE POUR DISPOSITIF D'ATTELAGE  
PORTACICLO POSTERIORE GANCIO DI TRAINO  
PORTA BICICLETA PARA APLICAR A LA BOLA DE REMOLQUE  
BAGAŻNIK ROWEROWY NA HAK HOLOWNICZY  
ZADNÍ NOSIČ JÍZDNÍCH KŮL PRO MONTÁŽ NA TAŽNÉ ZAŘÍZENÍ  
NOSILEC KOLES NA VLEČNÍ KLJUKI  
PORTACICLO TRASEIRO PARA O GANCHO DE TRACÃO  
FIETSENHOUDER VOOR ACHTERAAN OP TREKHAAK

- GB** Fitting instructions
- D** Montageanleitung
- F** Instructions de montage
- I** Istruzioni per il montaggio
- E** Instrucciones de montaje
- PL** Instrukcja montażu
- CZ** Návod na montáž
- SLO** Navodila za montažo
- PT** Instruções para a montagem
- NL** Instructies voor montage





**Fig. A**



**Fig. B**

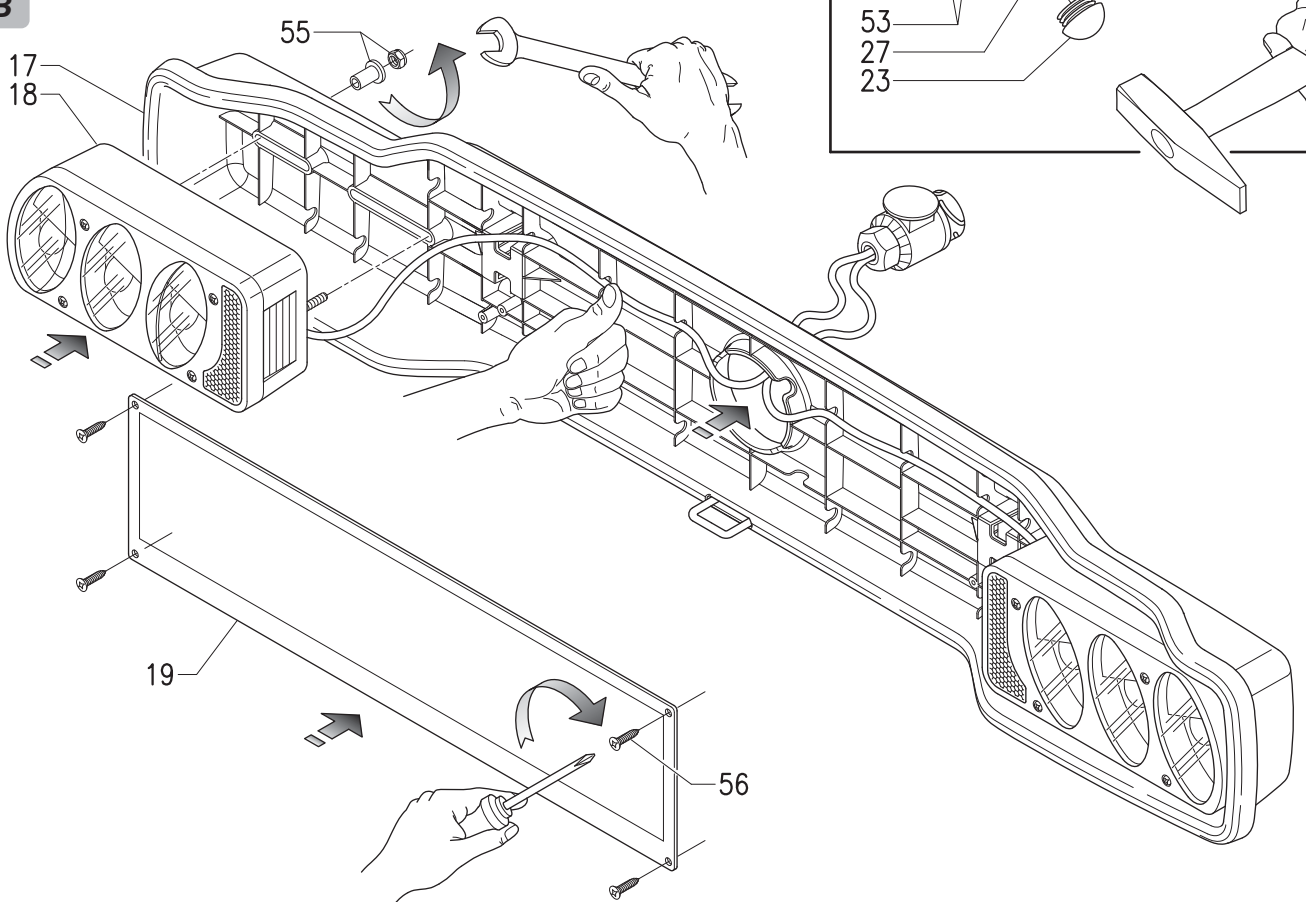


Fig. C

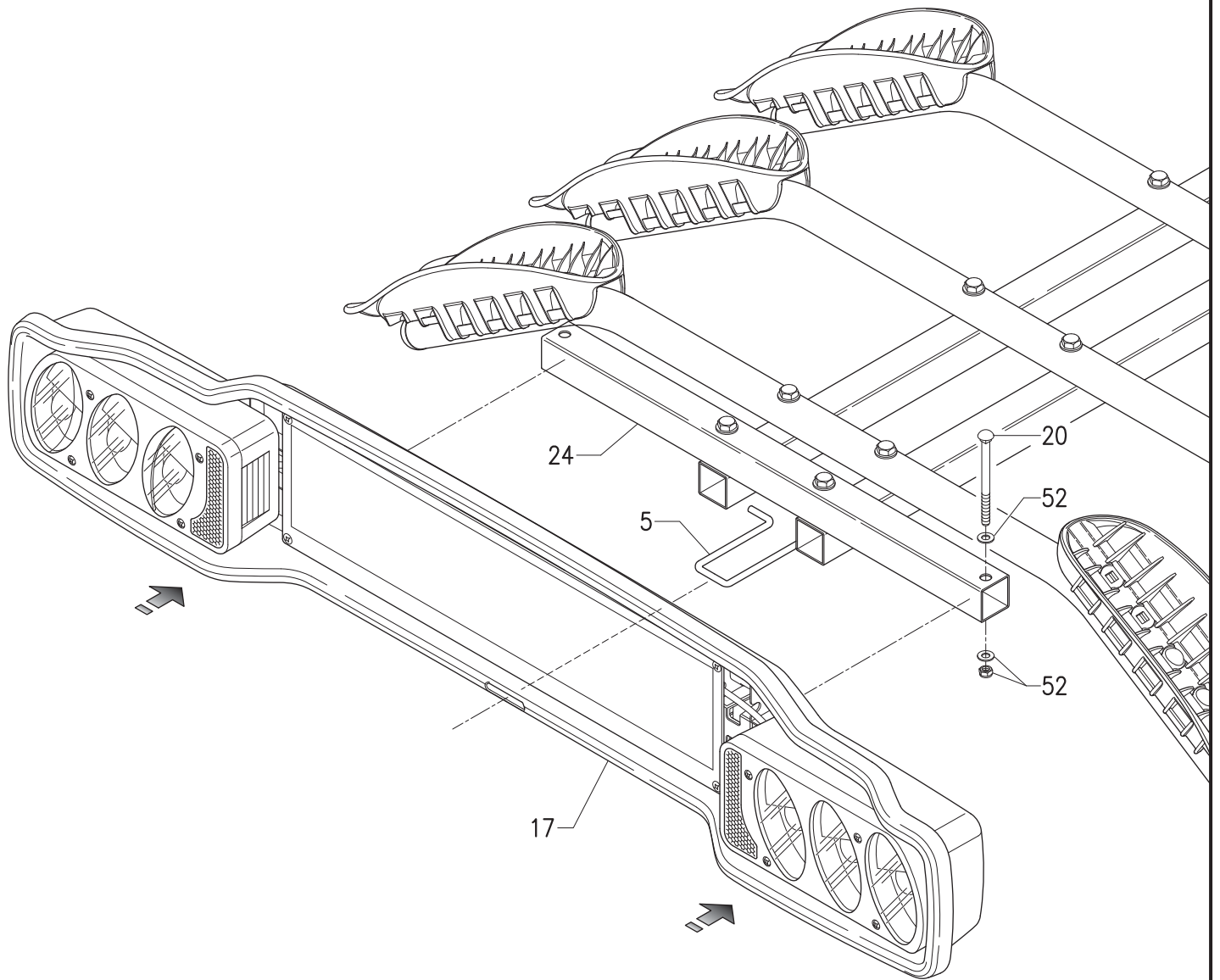


Fig. D1

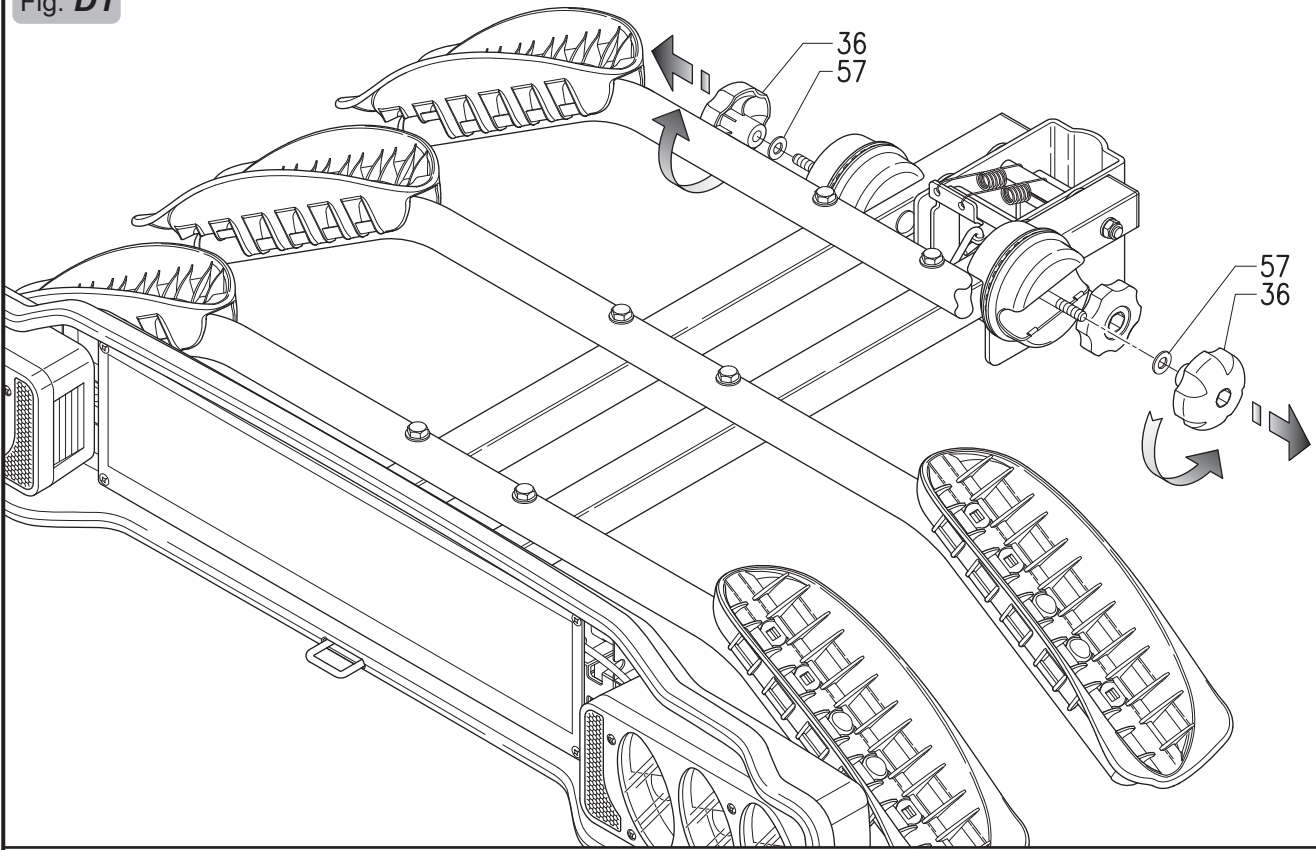


Fig. D2

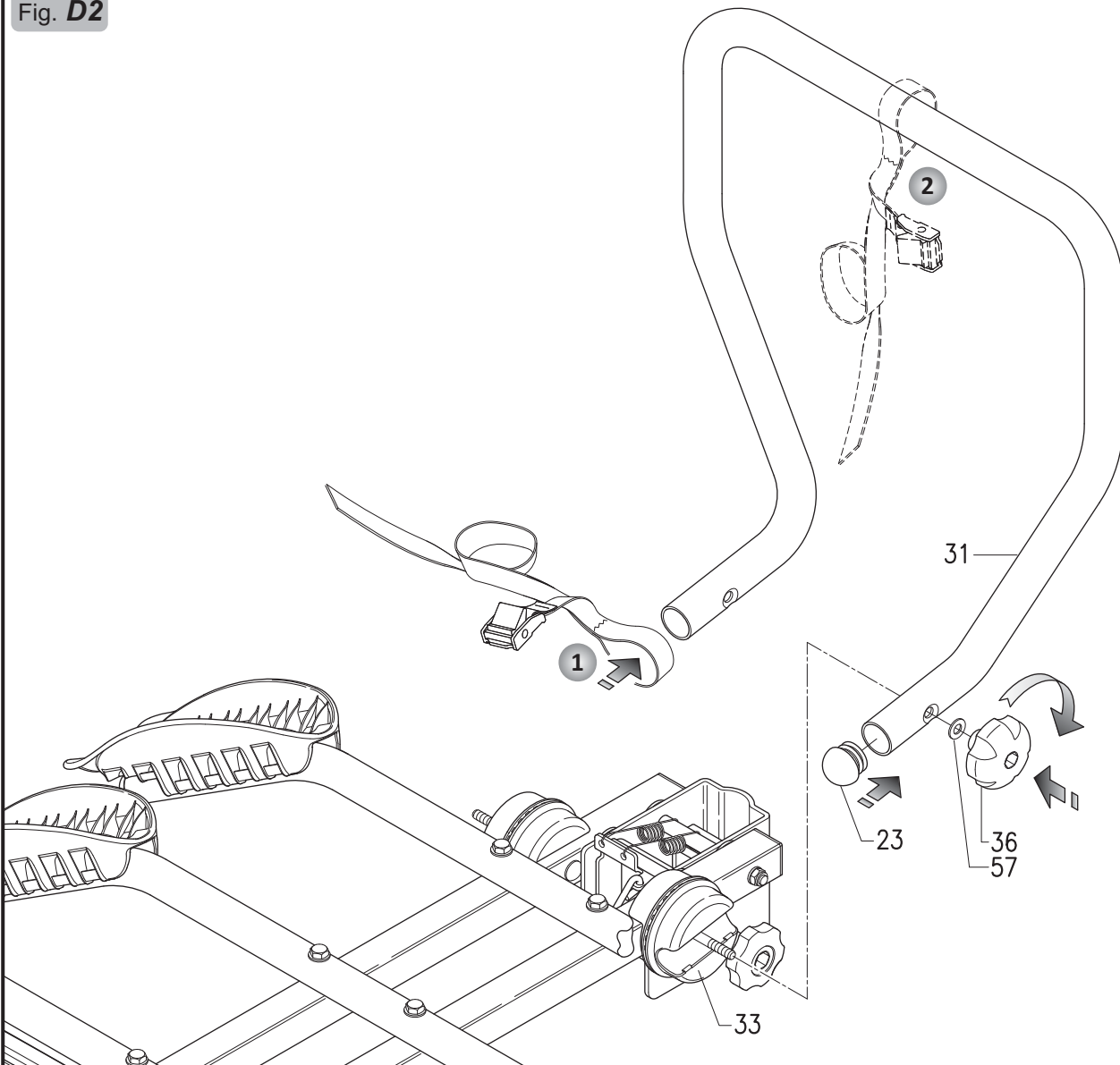




Fig. E

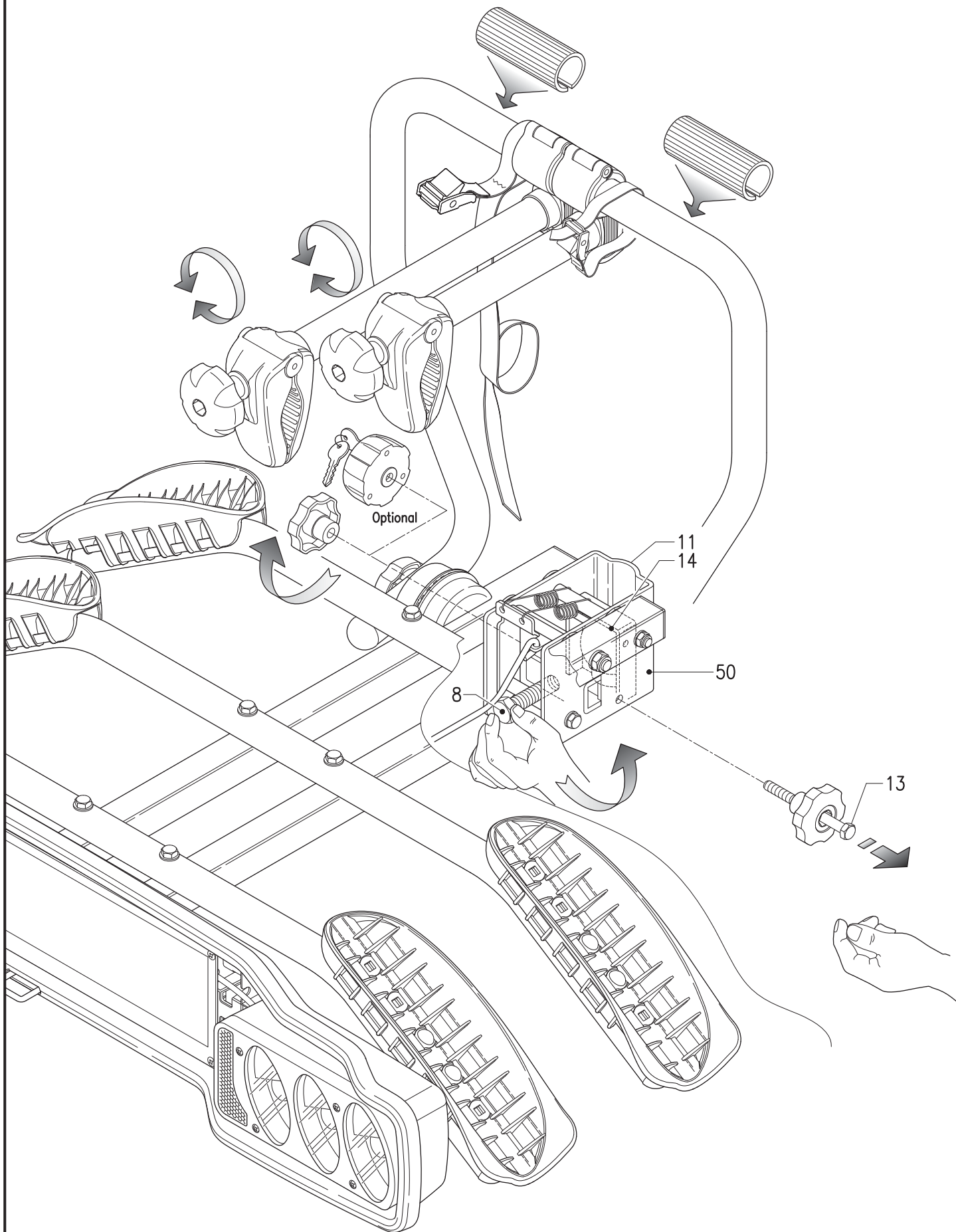


Fig. F

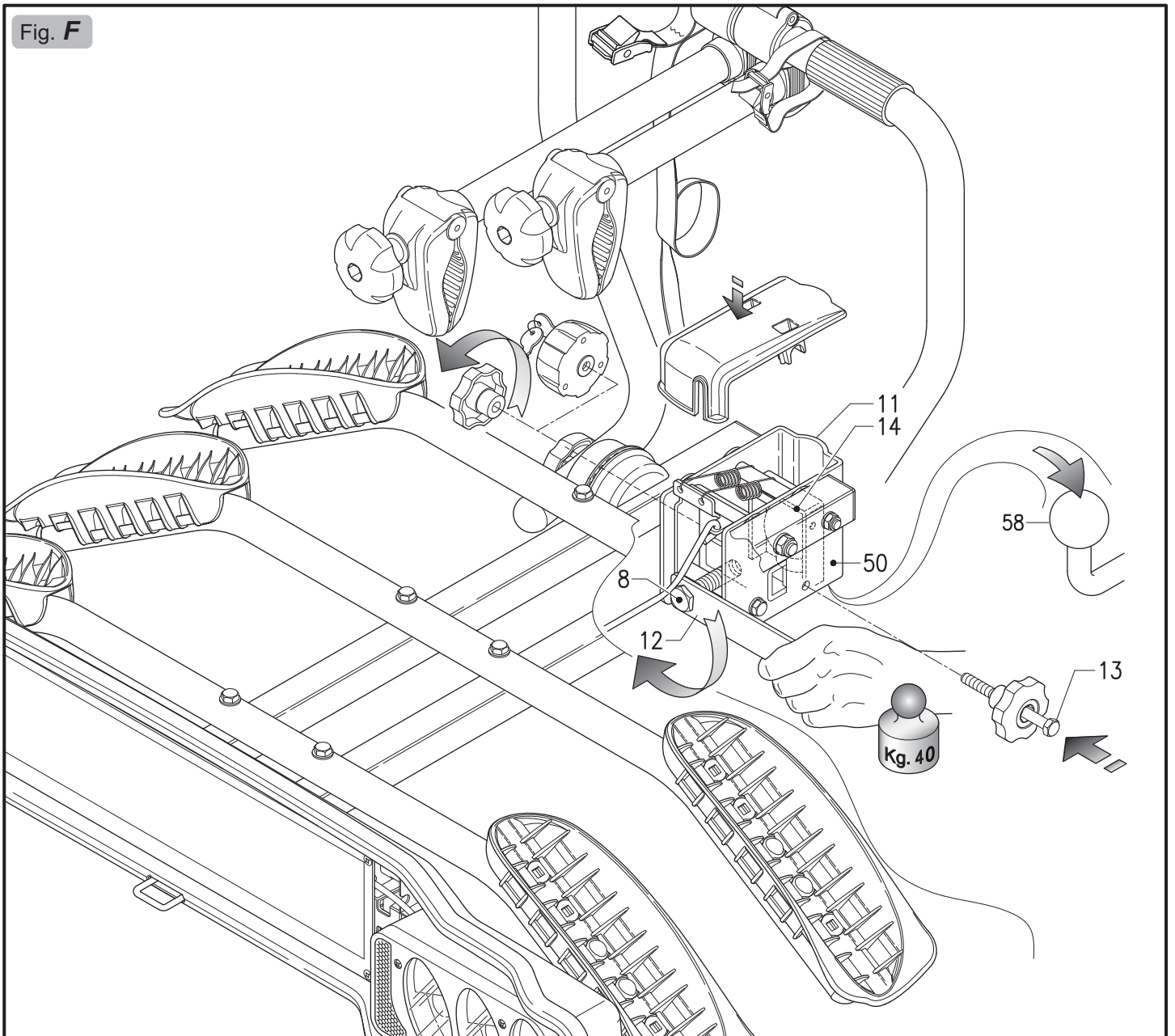


Fig. G

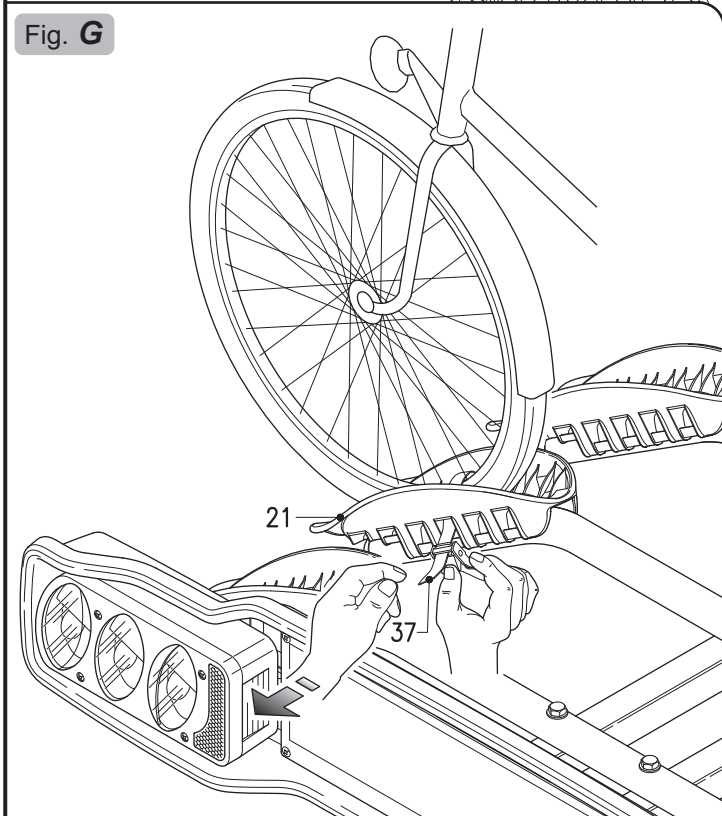


Fig. H

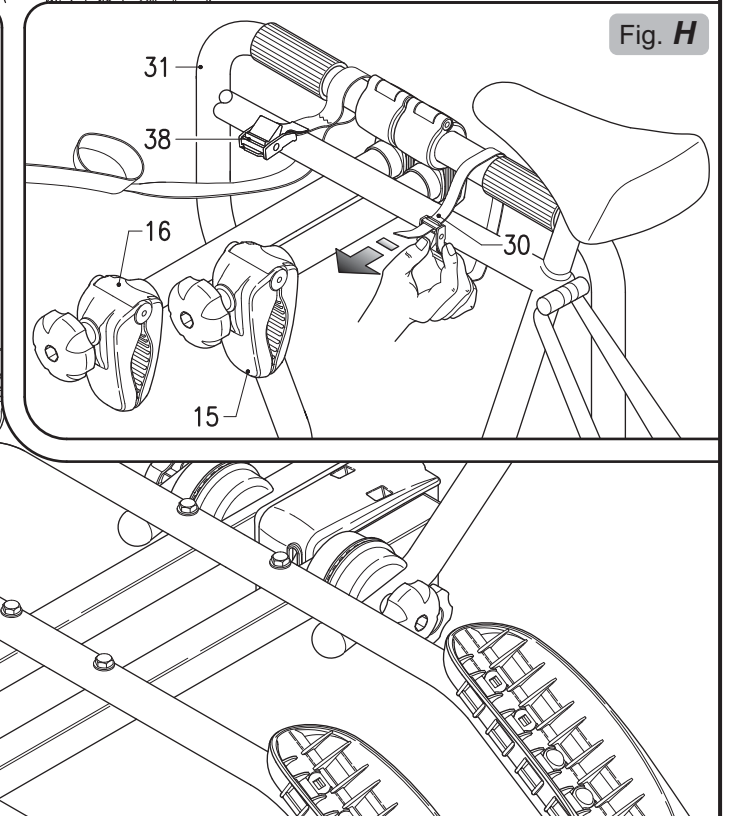


Fig. I

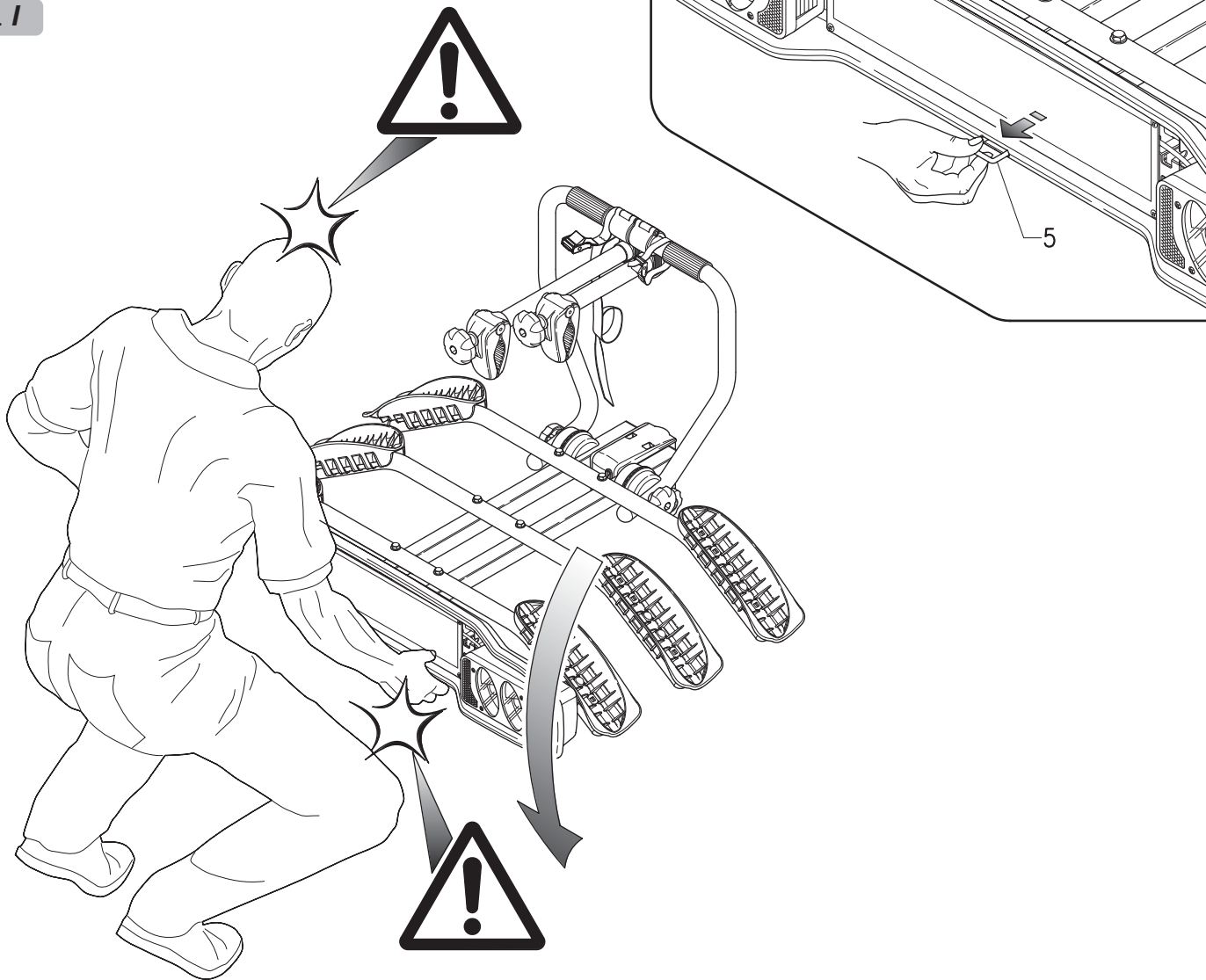


Fig. L

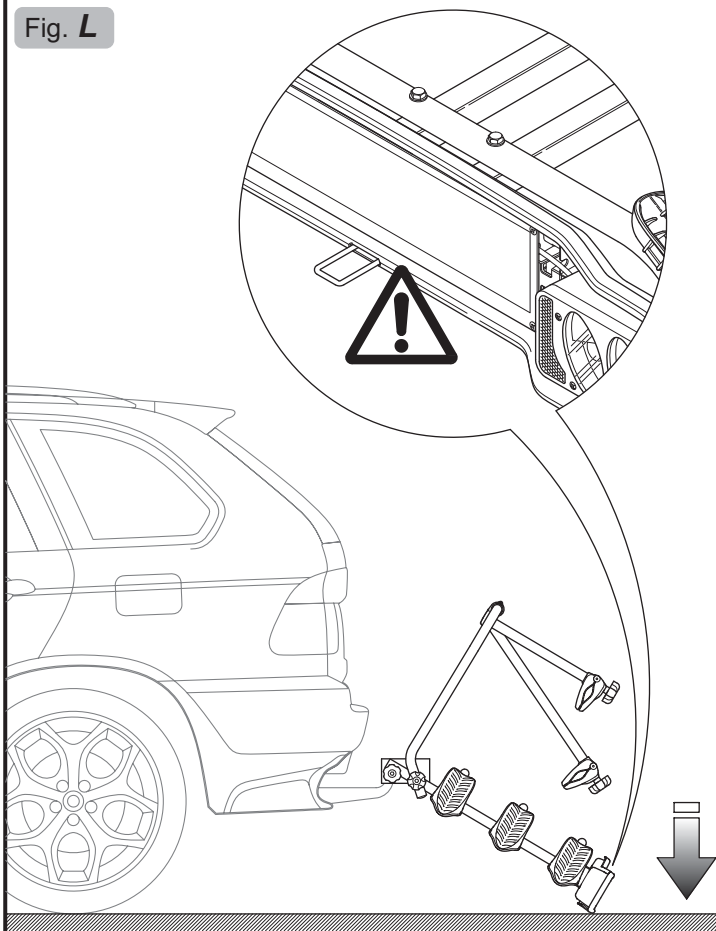
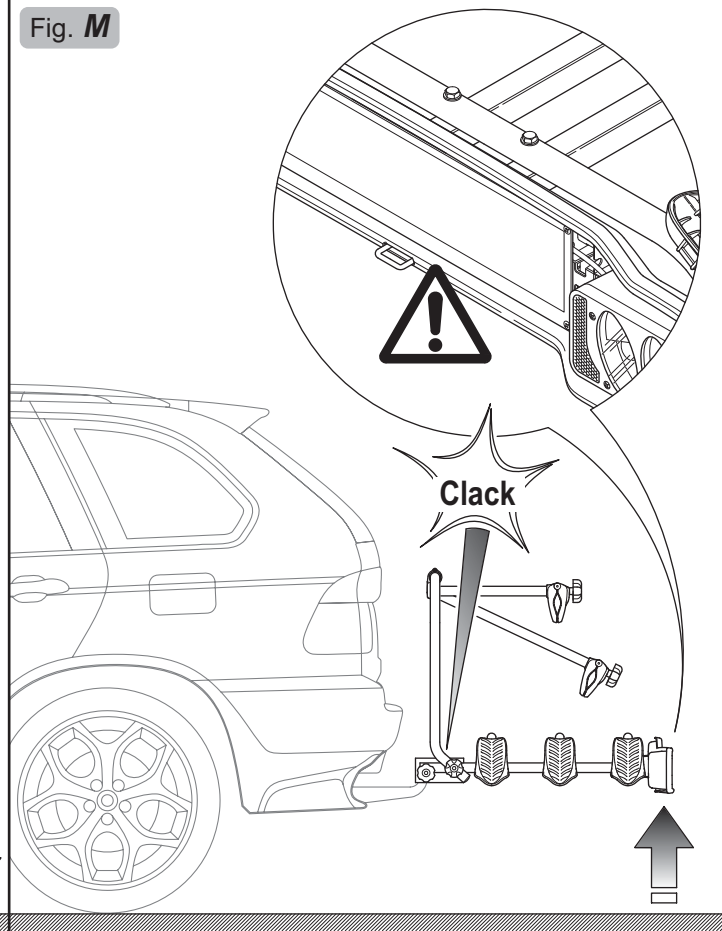


Fig. M



## ASSEMBLY AND USER INSTRUCTIONS

*Whenever this product is used the following information must be taken into consideration: the bike rack is a safe product if used correctly, whereas if it is used incorrectly it can cause damages to you and to anyone driving behind you.*

- 1) Insert the end plugs **32** in the square bearing tubes **25-26** (Fig. **A**).
- 2) Insert the end plugs **23** in the bike carrier bars **27** (Fig. **A**) and in the bike fixing arch **31** (Fig. **D2**).
- 3) Mount the tyre cradles **21** on the bike carrier bar **27** in the most suitable positions for the dimensions of your bike and fix them with the screws **22**, nuts and washers **53** (Fig. **A**).
- 4) Fix the carrier bars **27** to the square bearing tubes **25-26** with the screws, nuts and washers **54** (Fig. **A**).
- 5) Fix the square tube **24** of the light bar **17** to the square bearing tubes **25-26** with the screws, washers and nuts **51** (Fig. **A**).
- 6) Mount the rear lights **18** on the light bar **17** and fix them with the washers and nuts **55** (Fig. **B**) while taking care not to damage the wires. Thread the 13 pin plug through the central hole of the light bar **17**.
- 7) Fix the number plate frame **19** to the light bar **17** with the screws **56**.
- 8) Fix the light bar assembly **17** to the square tube **24** with the screws **20**, the nuts and the washers **52**; make sure you thread the tilt hook **5** into the slot provided (Fig. **C**).
- 9) Mounting the bike fixing arch **31**:
  - Unscrew and remove the knobs **36** and the washers **57** from both sides (Fig. **D1**);
  - Carry out the operations **1-2** (Fig. **D2**);
  - Place the bike fixing arch **31** in the half pipe of the tilt adjustment element **33**, then fix it with the washers **57** and the knobs **36** (Fig. **D2**).

## HOW TO INSTALL THE BIKE RACK ON THE TOWING HOOK

To mount the bike rack in safety and to avoid damaging the vehicle, you should request the help of another person.

- 10) Remove the safety screw **13** from the fixing block **50** (Fig. **E**).
- 11) Unscrew the screw **8** until the hemisphere **14** (Fig. **E**) is completely open.
- 12) Apply the fixing block **11** with the hemisphere open **14** to the hitch ball **58** (Fig. **F**).
- 13) Tighten the screw **8** with the wrench provided **12** until the hemisphere **14** is secured to the hitch ball **58** (the manual force should be equal to at least **40 Kg.**) (Fig. **F**).

**IMPORTANT:** Lastly mount the safety screw **13** to the fixing block **50** (Fig. **F**) to avoid any accidental openings.

## POSITIONING and FIXING the BIKES ON THE BIKE RACK

- 14) Place the biggest and heaviest bike on the bike rack first, position the wheels in the tyre cradles **21** and lean it up against the bike rail **31**. Secure the bike to the bike fixing arch **31** with the fixing strap **30** (Fig. **H**). Secure the wheels by means of the fixing straps **37** (Fig. **G**). Check that the belts are mounted correctly by pulling on them.
- 15) Repeat the operations in **14** for the second and third bikes (if necessary). The second and third bikes are secured to the bike fixing arch **31** with the fixing arms **15/16** (Fig. **H**).

**IMPORTANT:** As an extra safety precaution the bike rack is fitted with a belt **38** for anchoring all the bikes to the fixing arch **31**. Check that the belt is mounted correctly by pulling on it.

## BIKE RACK INCLINATION (Fig. I/L/M)

- 16) To tilt the bike rack hold it up with one hand while you pull the hook **5** with the other (Fig. **I/L**). To avoid injury or damage, this operation of tilting the bike rack should be carried out with the help of a third person. To close the bike rack lift it until the tilt hook **5** engages securely in the transit position (Fig. **M**).

## ATTENTION – SAFETY REQUIREMENTS

As well as the information described below please observe the "Conditions, suggestions and limits for use" specified in the EC type test certificate.

- Weight and maximum capacity of "SIENA" bike racks:
  - \* Model **668/3** (14,74 kg) - **668/3A** (12,82 kg) - **669/3** (14,51 kg)
    - > 3 bikes, max. capacity 51 kg
  - \* Model **668** (11,63 kg) - **668/A** (10,06 kg) - **669** (11,43 kg)
    - > 2 bikes, max. capacity 34 kg
- Never exceed the permitted capacity of the towing hook installed. The combined weight of the bike rack and the load must never exceed the permitted capacity. Keep the towing hook ball surface clean from dirt and oil.
- Remove from the transported bikes children's seats, transport baskets, rain covers or other elements that could get lost or increase the air resistance.
- The bike rack is only suitable for transporting bicycles.
- Before leaving, check that the rear lights function correctly. Also check that the indicator lights work correctly.
- Ensure that the bike rack is fitted correctly on the towing hook and that the bikes are secured as instructed. When on the road, respect the highway code speed limits and pay attention to the road conditions to prevent jolts.
- Pay attention that the loaded bike rack may change the driving behaviour of the car while braking, due to side-winds and in curves.
- To avoid damage, if the boot lid is equipped with an automatic opening function, use this function with care.
- Check all the bike rack fixing elements after a short while, then at regular intervals.
- Take care when reversing and parking because of the greater length of the car.
- Check the distance between the bike rack, the bikes and the exhaust pipe(s) to avoid heat damages.
- To increase road safety and to reduce fuel consumption, remove the bike rack when not in use.
- Modifications to the bike rack and its components are not permitted. Immediately replace any worn or damaged part using original spare parts exclusively.
- The bike rack can be cleaned by using warm water and/or car shampoo. Store the bike rack in dry conditions at moderate temperatures.

**The manufacturer is not responsible for damage caused by improper use of this product, nor for any objection made by the competent authorities with regard to the highway code.**

**The manufacturer shall only be responsible for manufacturing defects in the bike rack and accessory components.**



## MONTAGE- UND GEBRAUCHSANLEITUNG

Bei jedem Gebrauch dieses Produktes müssen die nachstehenden Informationen beachtet werden: Der Fahrradträger ist ein sicheres Produkt, solange er korrekt benutzt wird. Wird er im Gegensatz dazu nicht korrekt benutzt, kann er Ihnen und anderen, hinter Ihnen fahrenden Straßenteilnehmern Schäden zufügen.

- 1) Die Stopfen **32** in die quadratisch geschnittenen Tragrohre **25-26** einfügen (Abb. **A**).
- 2) Die Stopfen **23** in die Tragbügel **27** (Abb. **A**) und den Befestigungs- gsbügel **31** einfügen (Abb. **D2**).
- 3) Die Radaufnahmeverrichtungen **21** an die Stellen des Tragbügels **27** montieren, die für die Abmessungen Ihres Fahrrades am besten geeignet sind. Befestigen Sie die Vorrichtungen mit den Schrauben **22**, den Muttern und den Unterlegscheiben **53** (Abb. **A**).
- 4) Die Tragbügel **27** mit den Schrauben, Muttern und Unterlegscheiben **54** an den tragenden Quadratrohren **25-26** befestigen (Abb. **A**).
- 5) Das Quadratrohr **24** der Scheinwerferstange **17** mit den Schrauben, Unterlegscheiben und Muttern **51** an den tragenden Quadratrohren **25-26** befestigen (Abb. **A**).
- 6) Die Rücklichter **18** auf die Scheinwerferstange **17** montieren und mit den Unterlegscheiben und Muttern **55** (Abb. **B**) fixieren. Achten Sie darauf, dass die Kabel nicht beschädigt werden. Achten Sie darauf, den 13-poligen Stecker in das mittlere Loch der Scheinwerferstange **17** einzufügen.
- 7) Den Kennzeichenhalter **19** an der Scheinwerferstange **17** anbringen und mit den Schrauben **56** fixieren.
- 8) Die Baugruppe der Scheinwerferstange **17** an das Vierkantrrohr der Scheinwerferstange **24** montieren und mit den Schrauben **20**, den Muttern und Unterlegscheiben **52** fixieren. Achten Sie darauf, dass der Schrägstellhaken **5** in die vorhandene Öffnung eintritt (Abb. **C**).
- 9) Anbringung des Befestigungsbügels **31**:
  - Die Kugelgriffe **36** und Unterlegscheiben **57** beidseitig abschrauben und entfernen (Abb. **D1**);
  - Die Schritte **1-2** ausführen (Abb. **D2**);
  - Den Befestigungsbügel **31** im Sitz der Einstellelemente **33** aufsetzen und dann mit den Unterlegscheiben **57** und den Kugelgriffen **36** fixieren (Abb. **D2**).

## INSTALLATION DES FAHRRADTRÄGERS AUF DIE ANHÄNGERKUPPLUNG

Zur sicheren Montage des Fahrradträgers und zur Vermeidung von Beschädigungen sollte eine andere Person um Hilfe gebeten werden.

- 10) Die Sicherheitsschraube **13** vom Befestigungsblock **50** entfernen (Abb. **E**).
  - 11) Die Schraube **8** soweit ausdrehen, bis die Halbkugel **14** vollständig geöffnet ist (Abb. **E**).
  - 12) Den Befestigungsblock **11** mit der offenen Halbkugel **14** auf der Kugel der Anhängerkupplung **58** anbringen (Abb. **F**).
  - 13) Die Schraube **8** mit dem beiliegenden Schlüssel **12** festziehen, bis die Halbkugel **14** auf der Kugel der Anhängerkupplung **58** fest sitzt (die manuell angewendete Kraft sollte mindestens **40 kg** betragen) (Abb. **F**).
- WICHTIG:** Schließlich die Sicherheitsschraube **13** auf den Befestigungsblock **50** montieren (Abb. **F**), um die versehentliche Öffnung auszuschließen.

## POSITIONIERUNG UND BEFESTIGUNG DER FAHRRÄDER AUF DEM FAHRRADTRÄGER

- 14) Als erstes das größte und schwerste Fahrrad auf dem Träger positionieren, die Räder in den Radaufnahmen **21** unterbringen und das Fahrrad an den Befestigungsbügel **31** anlegen. Die Fahrräder mit dem Befestigungsriemen **30** am Befestigungsbügel **31** fixieren (Abb. **H**). Die Räder mit den Befestigungsriemen **37** fixieren (Abb. **G**). Vergewissern Sie sich, dass die Riemen ausreichend angezogen und somit korrekt montiert sind.
  - 15) Die Schritte **14** beim zweiten und dritten Fahrrad wiederholen (falls so viele Fahrräder transportiert werden). Das zweite und dritte Fahrrad werden mit den Befestigungsarmen **15/16** am Befestigungsbügel **31** fixiert (Abb. **H**).
- WICHTIG:** Als weitere Sicherheit besitzt der Fahrradträger den Riemen **38**, mit dem alle Fahrräder am Befestigungsbügel **31** verankert werden. Vergewissern Sie sich durch ausreichendes Spannen des Riemens, dass dieser korrekt montiert ist.

## SCHRÄGSTELLENDEN FAHRRADTRÄGERS (Abb. I/L/M)

- 16) Um den Fahrradträger zu neigen, wird er mit einer Hand angehoben, während die andere Hand am Haken **5** (Abb. **I/L**) zieht. Um Verletzungen und Schäden auszuschließen, muss sich die tätige Person beim Schrägstellen des Fahrradträgers der Hilfe einer dritten Person bedienen. Zum Schließen wird der Fahrradträger angehoben, bis der Neigehaken **5** sicher in Transportstellung eingefügt ist (Abb. **M**).

## ACHTUNG – SICHERHEITSVORSCHRIFTEN

Neben den nachstehenden Ausführungen beachten Sie bitte die "Bedingungen, Empfehlungen und Gebrauchsbeschränkungen" aus der Prüfbescheinigung für die EG-Typgenehmigung.

- Gewicht und maximale Tragkraft der Fahrradträger "SIENA":
  - \* Modell **668/3** (14,74 kg) - **668/3A** (12,82 kg) - **669/3** (14,51 kg)
    - > 3 Fahrräder, Tragfähigkeit max. 51 kg
  - \* Modell **668** (11,63 kg) - **668/A** (10,06 kg) - **669** (11,43 kg)
    - > 2 Fahrräder, Tragfähigkeit max. 34 kg
- Die zulässige Traglast der installierten Anhängerkupplung darf auf keinen Fall überschritten werden. Das Gesamtgewicht des Fahrradträgers und der Last darf die zulässige Tragkraft in keinem Fall überschreiten. Halte Sie die Kugelfläche der Anhängerkupplung sauber; Schmutz- und Ölsuren sind zu entfernen.
- Entfernen Sie von den transportierten Fahrrädern Kindersitze, Körbe, Regenüberzüge oder andere Elemente, die sich lösen oder den Luftwiderstand erhöhen können.
- Der Fahrradträger eignet sich ausschließlich für den Transport von Fahrrädern.
- Bevor Sie losfahren, prüfen Sie bitte, ob die Heckleuchten einwandfrei funktionieren. Prüfen Sie insbesondere die Blinkleuchten.
- Überzeugen Sie sich, dass der Fahrradträger richtig auf der Anhängerkupplung montiert ist und dass die Fahrräder gemäß der Anleitung befestigt sind. Halten Sie während der Fahrt die von der Straßenverkehrsordnung vorgeschriebene Geschwindigkeit ein. Achten Sie auf den Straßenzustand und vermeiden Sie Stöße durch Schlaglöcher.
- Denken Sie daran, dass sich durch das Gewicht der auf den Fahrradträger geladenen Fahrräder das Fahrverhalten des Fahrzeugs bei Seitenwind, bei Bremsungen und in der Kurve ändert.
- Wenn sich die Motorhaube /Heckklappe automatisch öffnen lässt, müssen Sie diese Funktion zur Schadensvermeidung mit großer Vorsicht nutzen.
- Kontrollieren Sie anfänglich nach einer kurzen Fahrtstrecke, anschließend in regelmäßigen Zeitabständen alle Befestigungselemente des Fahrradträgers.
- Im Rückwärtsgang und beim Einparken ist wegen der größeren Fahrzeuglänge Vorsicht geboten.
- Prüfen Sie den Abstand zwischen dem Fahrradträger, den Fahrrädern und dem Auspuffrohr/e, um wärmebedingte Schäden auszuschließen.
- Um die Straßensicherheit zu erhöhen und Energie zu sparen, bauen Sie den Fahrradträger bitte ab, wenn er nicht benutzt wird.
- Es ist untersagt, am Fahrradträger und seinen Komponenten Änderungen vorzunehmen. Jedes verschlissene oder beschädigte Teil ist sofort und ausschließlich durch Originalersatzteile zu ersetzen.
- Der Fahrradträger lässt sich mit lauwarmem Wasser, bei Bedarf auch mit einem speziellen Autowaschmittel reinigen. Bewahren Sie den Fahrradträger bei gemäßigten Temperaturen vor Feuchtigkeit geschützt auf.

**Der Hersteller haftet nicht für Schäden, die auf den fehlerhaften Gebrauch dieses Produktes zurückgehen. Ebenso wenig haftet er für Strafen, die bei Verstößen gegen die Straßenverkehrsordnung von den zuständigen Behörden verhängt werden.**

**Der Hersteller haftet einzig für Herstellungsfehler am Fahrradträger und seinen Zusatzkomponenten.**



## INSTRUCTIONS DE MONTAGE ET D'UTILISATION

**Veillez observer scrupuleusement les instructions ci-dessous à chaque fois que vous utilisez ce produit: le porte-vélo est un produit sûr à condition qu'il soit utilisé correctement, s'il est utilisé de manière impropre il peut procurer des dommages aux personnes qui l'utilisent et à celles qui les suivent sur la route.**

- 1) Introduisez les bouchons **32** dans les tubes carrés porteurs **25-26** (Fig. **A**).
- 2) Introduisez les bouchons **23** sur les montants porteurs **27** (Fig. **A**) et sur le montant de fixation **31** (Fig. **D2**).
- 3) Montez les supports de roues **21** sur le montant porteur **27** dans les positions les plus adaptées aux dimensions de votre vélo en les fixant avec les vis **22**, les écrous et les rondelles **53** (Fig. **A**).
- 4) Fixez les montants porteurs **27** aux tubes carrés porteurs **25-26** avec les vis, les écrous et les rondelles **54** (Fig. **A**).
- 5) Fixez le tube carré **24** de la barre des feux **17** sur les tubes carrés porteurs **25-26** en le fixant avec les vis, les rondelles et les écrous **51** (Fig. **A**).
- 6) Montez les phares arrière **18** sur la barre des feux **17** en les fixant avec les rondelles et les écrous **55** (Fig. **B**) en veillant à ne pas endommager les fils. Veillez à faire passer la fiche à 13 broches dans le trou central de la barre des feux **17**.
- 7) Montez le support de la plaque **19** sur la barre des feux **17** en le fixant avec les vis **56**.
- 8) Montez le groupe barre des feux **17** sur le tube carré **24** en le fixant avec les vis **20**, les écrous et les rondelles **52** en veillant à ce que le crochet d'inclinaison **5** s'introduise dans la fente prévue à cet effet (Fig. **C**).
- 9) Montage du montant de fixation **31**:
  - Dévissez et ôtez les boutons **36** et les rondelles **57** sur les deux côtés (Fig. **D1**);
  - Exécutez les opérations **1-2** (Fig. **D2**);
  - Posez le montant de fixation **31** sur le siège des éléments de réglage **33** et le fixer avec les rondelles **57** et les boutons **36** (Fig. **D2**).

## COMMENT INSTALLER LE PORTE-VÉLO SUR LE CROCHET DE REMORQUAGE

Pour installer le porte-vélo en toute sécurité et pour éviter tout dommage au véhicule l'aide d'une autre personne est requise.

- 10) Ôtez la vis de sécurité **13** du bloc de fixation **50** (Fig. **E**).
- 11) Dévissez la vis **8** jusqu'à l'ouverture complète de la demi-sphère **14** (Fig. **E**).
- 12) Appliquez le bloc de fixation **11** avec la demi-sphère ouverte **14** sur la boule du crochet de remorquage **58** (Fig. **F**).
- 13) Serrez la vis **8** à l'aide de la clé **12** fournie jusqu'au blocage de la demi-sphère **14** sur la boule du crochet de remorquage **58** (la force manuelle devrait être d'au moins **40 Kg**) (Fig. **F**).

**IMPORTANT:** Pour finir, montez la vis de sécurité **13** sur le bloc de fixation **50** (Fig. **F**) pour éviter toute ouverture imprévue.

## POSITIONNEMENT ET FIXATION DES VÉLOS SUR LE PORTE-VÉLO

- 14) Positionnez d'abord le vélo le plus grand et le plus lourd sur le porte-vélo, mettez les roues dans les logements correspondants **21** et appuyez-le contre le montant de fixation **31**. Fixez le vélo avec la sangle de fixation **30** au montant de fixation **31** (Fig. **H**). Fixez les roues avec les sangles de fixation **37** (Fig. **G**). Assurez-vous, en tendant suffisamment les sangles, qu'elles sont montées correctement.
- 15) Répétez les opérations **14** pour le deuxième et le troisième vélo (facultatif). Le deuxième et le troisième vélo se fixent au montant de fixation **31** avec les bras de fixation **15/16** (Fig. **H**).
 

**IMPORTANT:** Pour plus de sécurité, le porte-vélo est fourni avec la sangle **38** pour fixer tous les vélos au montant de fixation **31**. Assurez-vous, en tendant suffisamment la sangle, qu'elle est montée correctement.

## INCLINAISON DU PORTE-VÉLO (Fig. I/L/M)

- 16) Pour incliner le porte-vélo maintenez-le soulevé avec une main et avec l'autre main tirez le crochet **5** (Fig. **I/L**). Pour éviter toute blessure et dommage, l'inclinaison du porte-vélo devrait être effectuée avec l'aide d'une troisième personne. Pour la fermeture, soulevez le porte-vélo jusqu'à ce que le crochet d'inclinaison **5** s'enclenche de manière sûre dans la position de transport (Fig. **M**).

## ATTENTION - NORMES DE SÉCURITÉ

En plus des dispositions ci-dessus, veuillez respecter les "**Conditions, conseils et contraintes d'utilisation**" visés dans le rapport d'essai pour l'homologation CE correspondante.

- Poids propre du porte-vélo "SIENA" et capacité de charge maximale:
  - \* Modèle **668/3** (14,74 kg) - **668/3A** (12,82 kg) - **669/3** (14,51 kg)
    - > 3 vélos, capacité de charge max. 51 kg
  - \* Modèle **668** (11,63 kg) - **668/A** (10,06 kg) - **669** (11,43 kg)
    - > 2 vélos, capacité de charge max. 34 kg
- Ne dépassez en aucun cas la capacité de charge prévue pour le crochet de remorquage installé. Le poids total du porte-vélo plus la charge ne doit en aucun cas dépasser la capacité de charge prévue. La boule du crochet de remorquage doit être propre, dépourvue de toute trace de saleté ou d'huile.
- Ôtez, des vélos à transporter, les éventuels sièges d'enfant, paniers, couvertures anti-pluie ou tout autre accessoire susceptible de se décrocher ou augmenter la résistance aérodynamique.
- Le porte-vélo est conçu uniquement pour le transport de vélos.
- Avant de partir vérifiez que les feux arrière fonctionnent correctement. Vérifiez, en particulier, le fonctionnement des clignotants.
- Assurez-vous que le porte-vélo est installé correctement sur le crochet de remorquage et que les vélos sont fixés comme indiqué dans la notice. Voyagez en respectant les limites de vitesse du code de la route en faisant attention aux conditions de la route et en évitant toute secousse excessive.
- Attention, le poids des vélos chargés sur le porte-vélo influence les conditions de conduite du véhicule en la présence de vent latéral, de coups de frein et de virages.
- Afin d'éviter tout éventuel dommage, si le capot/coffre est équipé d'une ouverture automatique veillez à utiliser cette fonction avec précaution.
- Contrôlez initialement tous les éléments de fixation du porte-vélo après un bref parcours et ensuite à intervalles réguliers.
- Faites attention aux manœuvres en marche arrière et en phase de stationnement en raison de la longueur majorée du véhicule.
- Vérifiez la distance entre le porte-vélo, les vélos et le/les tuyau(x) d'échappement afin d'éviter tout éventuel dommage dû à la chaleur.
- Pour augmenter la sécurité routière et pour éviter toute consommation énergétique inutile, démontez le porte-vélo lorsqu'il n'est pas utilisé.
- Il est défendu de modifier le porte-vélo et ses composants. Remplacez immédiatement toute partie usée ou endommagée exclusivement avec des pièces de rechange originales.
- Nettoyez le porte-vélo avec de l'eau tiède et/ou un produit détergent pour véhicules. Rangez le porte-vélo dans un endroit à l'abri de l'humidité et à des températures modérées.

**Le fabricant décline toute responsabilité en cas de dommages dus à une utilisation impropre de ce produit et en cas de contestation au code de la route de la part des autorités compétentes.**

**Le fabricant ne répond que des défauts de fabrication du porte-vélo et des composants accessoires.**

## ISTRUZIONI PER IL MONTAGGIO E L'IMPIEGO

**Ogni volta che si usa questo prodotto devono essere considerate le informazioni sotto riportate: il portaciclo è un prodotto sicuro se usato correttamente, al contrario, se usato male, può arrecare danni a Voi e ad altri che vi seguono in strada.**

- 1) Inserire i tappi **32** nei tubi quadri portanti **25-26** (Fig. **A**).
- 2) Inserire i tappi **23** negli archi portanti **27** (Fig. **A**) e nell'arco di fissaggio **31** (Fig. **D2**).
- 3) Montare gli alloggiamenti ruota **21** all'arco portante **27** nelle posizioni più adatte alle dimensioni della vostra bicicletta fissandoli con le viti **22**, i dadi e le rondelle **53** (Fig. **A**).
- 4) Fissare gli archi portanti **27** ai tubi quadri portanti **25-26** con le viti, i dadi e le rondelle **54** (Fig. **A**).
- 5) Fissare il tubo quadro **24** della barra portafanali **17** ai tubi quadri portanti **25-26** con le viti, le rondelle e i dadi **51** (Fig. **A**).
- 6) Montare i fanali posteriori **18** sulla barra portafanali **17** fissandoli con le rondelle e i dadi **55** (Fig. **B**) facendo attenzione a non danneggiare i cavi. Aver cura di far passare la spina a 13 poli all'interno del foro centrale della barra portafanali **17**.
- 7) Montare il portatarga **19** alla barra portafanali **17** fissandola con le viti **56**.
- 8) Montare il gruppo barra portafanali **17** al tubo quadro **24** fissandolo con le viti **20**, i dadi e le rondelle **52**, facendo attenzione che il gancio di inclinazione **5** si infili nella feritoia predisposta (Fig. **C**).
- 9) Montaggio arco di fissaggio **31**:
  - Svitare e togliere i pomelli **36** e le rondelle **57** da entrambi i lati (Fig. **D1**);
  - Eseguire le operazioni **1-2** (Fig. **D2**);
  - Appoggiare l'arco di fissaggio **31** nella sede delle ruote di regolazione **33**, quindi fissarlo con le rondelle **57** e i pomelli **36** (Fig. **D2**).

## COME INSTALLARE IL PORTACICLO SUL GANCIO DI TRAINO

Per il montaggio in sicurezza del portaciclo e per evitare danni al veicolo si dovrebbe richiedere l'aiuto di un'altra persona.

- 10) Togliere la vite di sicurezza **13** dal blocco di fissaggio **50** (Fig. **E**).
- 11) Svitare la vite **8** fino alla completa apertura della semisfera **14** (Fig. **E**).
- 12) Applicare il blocco di fissaggio **11** con la semisfera aperta **14** sulla sfera del gancio di traino **58** (Fig. **F**).
- 13) Serrare la vite **8** con la chiave in dotazione **12** fino al bloccaggio della semisfera **14** alla sfera del gancio di traino **58** (la forza manuale dovrebbe essere pari ad almeno **40 Kg.**) (Fig. **F**).

**IMPORTANTE:** Montare infine la vite di sicurezza **13** sul blocco di fissaggio **50** (Fig. **F**) per evitare eventuali aperture non intenzionali.

## POSIZIONAMENTO E FISSAGGIO DELLE BICICLETTE SUL PORTACICLO

- 14) Posizionare sul portaciclo per prima la bicicletta più grande e più pesante, mettere le ruote negli alloggiamenti ruota **21** ed appoggiarla contro l'arco di fissaggio **31**. Fissare la bici con la cinghia di fissaggio **30** all'arco di fissaggio **31** (Fig. **H**). Fissare le ruote con le cinghie di fissaggio **37** (Fig. **G**). Assicurarsi, tendendo sufficientemente le cinghie, che esse siano montate correttamente.
- 15) Ripetere le operazioni **14** per la seconda e per la terza bicicletta (se prevista). La seconda e la terza bicicletta sono fissate all'arco di fissaggio **31** con i braccetti di fissaggio **15/16** (Fig. **H**).

**IMPORTANTE:** Per un'ulteriore sicurezza il portabici è fornito della cinghia **38** per ancorare tutte le bici all'arco di fissaggio **31**. Assicurarsi, tendendo sufficientemente la cinghia, che essa sia montata correttamente.

## INCLINAZIONE DEL PORTACICLO (Fig. I/L/M)

- 16) Per inclinare il portabici tenerlo sollevato con una mano mentre con l'altra tirare il gancio **5** (Fig. **I/L**). Per evitare lesioni e danni l'inclinazione del portaciclo da parte dell'operatore dovrebbe essere effettuata facendosi aiutare da una terza persona. Per la chiusura il portaciclo viene sollevato fino a quando il gancio di inclinazione **5** si innesta in modo sicuro nella posizione di trasporto (Fig. **M**).

## ATTENZIONE - NORME DI SICUREZZA

Oltre a quanto di seguito esposto preghiamo di osservare "Condizioni, consigli e limitazioni d'uso" di cui al certificato di prova per l'omologazione CE del tipo.

- Peso proprio dei portacicli "SIENA" e portata massima:
  - \* Modello **668/3** (14,74 kg) - **668/3A** (12,82 kg) - **669/3** (14,51 kg)
    - > 3 biciclette, portata max. 51 kg
  - \* Modello **668** (11,63 kg) - **668/A** (10,06 kg) - **669** (11,43 kg)
    - > 2 biciclette, portata max. 34 kg
- Non superare mai la portata consentita del gancio di traino installato. Il peso complessivo del portaciclo e del carico non devono mai superare la portata consentita. Mantenere la superficie della sfera del gancio di traino pulita eliminando eventuali tracce di sporco o olio.
- Togliere dalle biciclette trasportate eventuali seggiolini per bambini, cestini, coperture per pioggia o qualsiasi altro elemento che potrebbe staccarsi o aumentare la resistenza aerodinamica.
- Il portaciclo è idoneo solo per il trasporto di biciclette.
- Prima di partire controllare la completa funzionalità delle luci posteriori. Verificare, in particolare, il funzionamento delle frecce direzionali.
- Assicurarsi che il portaciclo sia montato correttamente sul gancio di traino e che le biciclette siano fissate come da istruzioni fornite. Viaggiare rispettando i limiti di velocità del codice stradale prestando attenzione alle condizioni della strada ed evitando scossoni.
- Tenere presente che il peso delle biciclette caricate sul portaciclo cambia il comportamento della guidabilità dell'auto in presenza di vento laterale, frenate e in curva.
- Al fine di evitare danni, se il cofano/portellone è provvisto di apertura automatica, dovete utilizzare questa funzione con molta attenzione.
- Controllare, inizialmente dopo un breve percorso, e successivamente a intervalli regolari, tutti gli elementi di fissaggio del portaciclo.
- Fate attenzione alle manovre di retromarcia e in fase di parcheggio per il maggior ingombro in lunghezza dell'autoveicolo.
- Verificare la distanza tra il portaciclo, le biciclette e il/i tubo/i di scarico per evitare eventuali danni imputabili al calore.
- Per aumentare la sicurezza stradale e per un corretto risparmio energetico smontare il portaciclo quando non viene utilizzato.
- E' vietato modificare il portaciclo ed i suoi componenti. Sostituire immediatamente qualsiasi parte usurata o danneggiata esclusivamente con ricambi originali.
- La pulizia del portaciclo può essere eseguita con acqua tiepida e/o un prodotto detergente per auto. Riporre il portaciclo a temperature moderate ed al riparo dall'umidità.

**Il fabbricante non è responsabile dei danni causati dal cattivo uso di questo prodotto, né dell'eventuale contestazione al codice della strada da parte delle autorità competenti.**

**Il fabbricante è responsabile solo dei difetti di fabbricazione del portaciclo e componenti accessori.**

## INSTRUCCIONES PARA EL MONTAJE Y LA UTILIZACIÓN

**Cada vez que se usa este producto, se deben considerar las informaciones indicadas a continuación: el portabicicletas es un producto seguro si se utiliza correctamente; por el contrario, si se usa mal, puede provocar daños a usted y a los conductores que le siguen en la ruta.**

- 1) Colocar los tapones **32** en los tubos cuadrados portantes **25-26** (Fig. **A**).
- 2) Colocar los tapones **23** en los arcos portantes **27** (Fig. **A**) y en el arco de fijación **31** (Fig. **D2**).
- 3) Colocar los alojamientos de las ruedas **21** en el arco portante **27** en las posiciones más adecuadas a las dimensiones de su bicicleta, fijándolos con los tornillos **22**, las tuercas y las arandelas **53** (Fig. **A**).
- 4) Fijar los arcos portantes **27** a los tubos cuadrados portantes **25-26** con los tornillos, las tuercas y las arandelas **54** (Fig. **A**).
- 5) Fijar el tubo cuadrado **24** de la barra portafaros **17** a los tubos cuadrados portantes **25-26** con los tornillos, las arandelas y las tuercas **51** (Fig. **A**).
- 6) Instalar los faros traseros **18** en la barra portafaros **17** con las arandelas y las tuercas **55** (Fig. **B**), prestando atención para no dañar los cables. Haga pasar la clavija de 13 polos por dentro del orificio central de la barra portafaros **17**.
- 7) Colocar el portamatrícula **19** en la barra portafaros **17**, fijándolo con los tornillos **56**.
- 8) Colocar el grupo barra portafaros **17** en el tubo cuadrado de la barra portafaros **24**, fijándolo con los tornillos **20**, las tuercas y las arandelas **52**, y verificando que el gancho de inclinación **5** se introduzca en la ranura correspondiente (Fig. **C**).
- 9) Montaje arco de fijación **31**:
  - Desenroscar y quitar los pomos **36** y las arandelas **57** de ambos lados (Fig. **D1**);
  - Realice las operaciones **1-2** (Fig. **D2**);
  - Apoyar el arco de fijación **31** en el alojamiento de los elementos de regulación **33** y, a continuación, fijarlo con las arandelas **57** y los pomos **36** (Fig. **D2**).

## CÓMO INSTALAR EL PORTABICICLETAS EN EL GANCHO DE REMOLQUE

Para el montaje en condiciones de seguridad del portabicicletas y para evitar daños al vehículo, se recomienda solicitar la ayuda de otra persona.

- 10) Sacar el tornillo de seguridad **13** del bloque de fijación **50** (Fig. **E**).
- 11) Desenroscar el tornillo **8** hasta la completa apertura de la semiesfera **14** (Fig. **E**).
- 12) Aplicar el bloque de fijación **11** con la semiesfera abierta **14** en al esfera del gancho de remolque **58** (Fig. **F**).
- 13) Apretar el tornillo **8** con la llave suministrada **12**, hasta bloquear la semiesfera **14** en la bola del gancho de arrastre **58** (la fuerza de la presión de la mano debe ser de al menos **40 Kg**) (Fig. **F**).

**IMPORTANTE:** Por último, colocar el tornillo de seguridad **13** en el bloque de fijación **50** (Fig. **F**) para evitar eventuales aperturas no intencionales.

## COLOCACIÓN Y FIJACIÓN DE LAS BICICLETAS EN EL PORTABICICLETAS

- 14) Colocar en el portabicicletas en primer lugar la bicicleta más grande y pesada; colocar las ruedas en los alojamientos correspondientes **21** y apoyarla contra el arco de fijación **31**. Fijar la bicicleta con la correa de fijación **30** al arco de fijación **31** (Fig. **H**). Sujetar las ruedas con las correas de fijación **37** (Fig. **G**). Verificar, tensando suficientemente las correas, que las mismas hayan sido montadas correctamente.
- 15) Repetir las operaciones **14**) para la segunda y para la tercera bicicleta (si están previstas). La segunda y la tercera bicicleta se fijan al arco de fijación **31** con los brazos de fijación **15/16** (Fig. **H**).

**IMPORTANTE:** Para garantizar ulteriormente la seguridad, el portabicicletas está dotado de la correa **38**, que sujeta todas las bicicletas al arco de fijación **31**. Tensar suficientemente la correa para verificar que la misma haya sido montada correctamente.

## INCLINACIÓN DEL PORTABICICLETAS (Fig. I/L/M)

- 16) Para inclinar el portabicicletas, mantenerlo levantado con una mano y tirar con la otra del gancho **5** (Fig. **I/L**). Para evitar lesiones y daños, la inclinación del portabicicletas por parte del operador debe ser realizada con la ayuda de una tercera persona. Para cerrarlo, el portabicicletas debe ser levantado hasta que el gancho de inclinación **5** se engancha correctamente en la posición de transporte (Fig. **M**).

## ATENCIÓN – NORMAS DE SEGURIDAD

Además de lo indicado a continuación, se ruega observar las "Condiciones, consejos y limitaciones de uso" incluidas en el certificado de ensayo para la homologación CE.

- Weight and maximum capacity of "SIENA" bike racks:
  - \* Modelo **668/3** (14,74 kg) - **668/3A** (12,82 kg) - **669/3** (14,51 kg)
    - > 3 bicicletas, capacidad máx. 51 kg
  - \* Modelo **668** (11,63 kg) - **668/A** (10,06 kg) - **669** (11,43 kg)
    - > 2 bicicletas, capacidad máx. 34 kg
- No superar nunca la capacidad de carga permitida por el gancho de remolque instalado. El peso total del portabicicletas y de la carga no debe superar nunca la capacidad permitida. Mantener la superficie de la bola del gancho de remolque limpia, eliminando eventuales restos de suciedad o aceite.
- Sacar de las bicicletas transportadas eventuales sillas para niños, cestas, cubiertas para lluvia o cualquier otro elemento que pueda desprenderse o aumentar la resistencia aerodinámica.
- El portabicicletas es idóneo exclusivamente para el transporte de bicicletas.
- Antes de partir, controlar el funcionamiento de las luces traseras. Verificar en particular el funcionamiento de las luces intermitentes.
- Comprobar que el portabicicletas esté correctamente montado en el gancho de remolque y que las bicicletas estén fijadas según lo indicado en las instrucciones. Viajar respetando los límites de velocidad establecidos por el código de circulación, prestando atención a las condiciones de la calle y evitando sacudidas.
- Téngase en cuenta que el peso de las bicicletas cargadas en el portabicicletas cambia el comportamiento del automóvil durante la conducción en caso de viento lateral, frenadas y curvas.
- Para evitar daños, si la tapa del maletero/puerta trasera está dotada de apertura automática, dicha función se debe utilizar con la máxima atención.
- Después de un breve recorrido, y posteriormente a intervalos regulares, controlar todos los elementos de fijación del portabicicletas.
- Prestar atención al efectuar maniobras en marcha atrás y al aparcar, debido a la mayor longitud del vehículo
- Comprobar la distancia entre el portabicicletas, las bicicletas y el/los tubo/s de escape, para evitar eventuales daños imputables al calor.
- Para aumentar la seguridad vial y para un correcto ahorro energético, desmontar el portabicicletas cuando no se utiliza.
- Se prohíbe modificar el portabicicletas y sus componentes. Sustituir inmediatamente cualquier parte desgastada o deteriorada exclusivamente con repuestos originales.
- La limpieza del portabicicletas puede hacerse con agua templada y/o un producto detergente para automóviles. Guardar el portabicicletas a temperaturas moderadas y protegido de la humedad.

**El fabricante no es responsable de los daños debido al uso incorrecto de este producto, ni del incumplimiento del código de circulación.**

**El fabricante es responsable exclusivamente de los defectos de fabricación del portabicicletas y componentes accesorios.**



## INSTRUKCJA MONTAŻU I ZASTOSOWANIA

Za każdym razem, gdy wykorzystuje się niniejszy produkt, należy pamiętać o niżej podanych informacjach: **bagażnik rowerowy to produkt bezpieczny jeżeli jest wykorzystywany prawidłowo; jego nieprawidłowe użycie może przysporzyć szkód zarówno Państwu jak i innym, znajdującym się za Państwem, uczestnikom ruchu drogowego.**

- 1) Umieścić korki **32** w kwadratowych rurach nośnych **25-26** (Rys. **A**).
- 2) Umieścić korki **23** w poręczach nośnych **27** (Rys. **A**) oraz w poręczy mocującej **31** (Rys. **D2**).
- 3) Zamontować uchwyty na koła **21** na poręczy nośnej **27** w miejscach odpowiadających rozmiarom roweru oraz przymocować je przy pomocy śrub **22**, nakrętek i podkładek **53** (Rys. **A**).
- 4) Przymocować poręczę nośną **27** do kwadratowych rur nośnych **25-26** przy pomocy śrub, nakrętek i podkładek **54** (Rys. **A**).
- 5) Przymocować kwadratową rurę **24** belki nośnej świateł **17** do kwadratowych rur nośnych **25-26** przy pomocy śrub, podkładek i nakrętek **51** (Rys. **A**).
- 6) Zamontować światła tylne **18** na belce nośnej świateł **17** oraz przymocować je przy pomocy podkładek i nakrętek **55** (Rys. **B**), zwracając szczególną uwagę by nie uszkodzić przewodów. Starannie przełożyć 13-stykową wtyczkę przez środkowy otwór belki nośnej świateł **17**.
- 7) Zamontować ramkę na tablicę rejestracyjną **19** na belce nośnej świateł **17** przy pomocy śrub **56**.
- 8) Przymocować zespół belki nośnej **17** do rury kwadratowej **24** przy pomocy śrub **20**, nakrętek i podkładek **52**, zwracając szczególną uwagę by uchwyt odchylający **5** dostał się do przewidzianego dla niego otworu (Rys. **C**).
- 9) Montaż poręczy mocującej **31**:
  - Odkręcić i zdjąć pokręta **36** oraz podkładki **57** z obydwu stron (Rys. **D1**);
  - Wykonać czynności **1-2** (Rys. **D2**);
  - Oprzeć poręcz mocującą **31** w miejscu przeznaczonym na tarcze regulacyjne **33**, a następnie przymocować ją przy pomocy podkładek **57** i pokręta **36** (Rys. **D2**).

## JAK ZAINSTALOWAĆ BAGAŻNIK ROWEROWY NA HAKU HOŁOWNICZYM

Aby bezpiecznie zamontować bagażnik i uniknąć uszkodzeń samochodu, należy poprosić o pomoc jeszcze jedną osobę.

- 10) Wyjąć śrubę zabezpieczającą **13** z blokady mocującej **50** (Rys. **E**).
  - 11) Odkręcać śrubę **8**, aż do całkowitego otwarcia się półkuli **14** (Rys. **E**).
  - 12) Nałożyć blokadę mocującą **11** z otwartą półkulą **14** na kulę haka holowniczego **58** (Rys. **F**).
  - 13) Dokręcać śrubę **8** przy pomocy załączonego klucza **12**, aż do zablokowania półkuli **14** na kuli haka holowniczego **58** (siła docisku ręcznego powinna wynosić przynajmniej **40 kg**) (Rys. **F**).
- WAŻNE:** Na koniec, zamontować śrubę zabezpieczającą **13** w blokadzie mocującej **50** (Rys. **F**), aby uniknąć możliwości ewentualnego, nieprzewidzianego otwarcia się.

## USTAWIANIE I MOCOWANIE ROWERÓW NA BAGAŻNIKU ROWEROWYM

- 14) Jako pierwszy na bagażniku, należy ustawić rower, który jest największy i najcięższy. Ustawić koła roweru w uchwytach na koła **21** i oprzeć rower o poręcz mocującą **31**. Przymocować rower do poręczy mocującej **31** przy pomocy taśmy mocującej **30** (Rys. **H**). Przymocować koła przy pomocy taśm mocujących **37** (Rys. **G**). Upewnić się, odpowiednio naprężając taśmy, czy zostały one prawidłowo zamontowane.
  - 15) Powtórzyć czynności opisane w punkcie **14** odnośnie drugiego i trzeciego roweru (jeżeli przewidziany). Drugi i trzeci rower są przymocowywane do poręczy mocującej **31** przy pomocy drążków mocujących **15/16** (Rys. **H**).
- WAŻNE:** W celu dodatkowego zwiększenia bezpieczeństwa, bagażnik rowerowy został wyposażony w taśmę **38**, służącą do przymocowania wszystkich rowerów do poręczy mocującej **31**. Upewnić się, odpowiednio naprężając taśmę, czy została ona prawidłowo zamontowana.

## ODCHYLENIE BAGAŻNIKA ROWEROWEGO (Rys. I/L/M)

- 16) Aby odchylić bagażnik, należy podtrzymać go jedną ręką a drugą pociągnąć za uchwyt **5** (Rys. **I/L**). W celu uniknięcia obrażeń ciała oraz szkód materialnych, odchylenie bagażnika przez operatora powinno odbywać się z pomocą osoby trzeciej. Aby zamknąć bagażnik, należy podnieść go tak, aby uchwyt odchylający **5** został dobrze umieszczony w pozycji przewozowej (Rys. **M**).

## UWAGA – PRZEPISY BEZPIECZEŃSTWA

Prosimy o stosowanie się do niżej podanych zasad bezpieczeństwa oraz o przestrzeganie „**Warunków, zaleceń i ograniczeń użytkowania**” opisanych w świadectwie homologacyjnym WE typu.

- Ciężar własny bagażnika rowerowego „SIENA” oraz maksymalna ładowność:
    - \* Model **668/3** (14,74 kg) - **668/3A** (12,82 kg) - **669/3** (14,51 kg) ---> 3 rowery, maksymalna ładowność 51 kg
    - \* Model **668** (11,63 kg) - **668/A** (10,06 kg) - **669** (11,43 kg) ---> 2 rowery, maksymalna ładowność 34 kg
  - Nigdy nie przekraczać dozwolonej ładowności zainstalowanego haka holowniczego. Łączny ciężar bagażnika rowerowego oraz ładunku nigdy nie może przekraczać dozwolonej ładowności. Utrzymywać powierzchnię kuli haka holowniczego w czystości usuwając ewentualne ślady zabrudzeń i oleju.
  - Zdjąć z przewożonych rowerów ewentualne foteliki dla dzieci, kosze, pokrowce przeciwdeszczowe oraz wszelkie inne elementy mogące ulec oderwaniu się lub zwiększające opór powietrza.
  - Bagażnik rowerowy nadaje się wyłącznie do przewozu rowerów.
  - Przed wyruszeniem w drogę, należy sprawdzić prawidłowość działania tylnych świateł. W szczególności, należy sprawdzić działanie kierunkowskazów.
  - Upewnić się czy bagażnik rowerowy został zamontowany prawidłowo na haku holowniczym i czy rowery zostały umocowane zgodnie z dostarczonymi wskazówkami. Podróżować, stosując się do ograniczeń szybkości narzuconych przez kodeks drogowy oraz zwracając uwagę na warunki drogowe i unikając znacznych wstrząsów.
  - Należy pamiętać, że ciężar rowerów na bagażniku rowerowym zmienia zachowanie samochodu w obecności wiatru bocznego, przy hamowaniu i podczas pokonywania zakrętów.
  - Aby uniknąć szkód materialnych, jeżeli pokrywa bagażnika/drzwi bagażnika są wyposażone w zamek automatyczny, należy wykorzystywać tę funkcję przy zachowaniu szczególnej ostrożności.
  - Sprawdzić wszystkie elementy mocujące bagażnika rowerowego, początkowo już po przebyciu krótkiego odcinka drogi, a następnie w regularnych odstępach czasu.
  - Należy zachować szczególną ostrożność podczas wykonywania manewrów na biegu wstecznym oraz podczas parkowania ze względu na zwiększoną długość samochodu.
  - Sprawdzić odległość pomiędzy bagażnikiem, rowerami i rurą/rurami wydechową/wydechowymi, w celu uniknięcia ewentualnych szkód mogących powstać na skutek wystawienia na działanie ciepła.
  - Aby zwiększyć bezpieczeństwo jazdy na drodze oraz ze względu na oszczędność energetyczną, należy zdemonstrować bagażnik rowerowy, gdy nie jest on wykorzystywany.
  - Zabrania się dokonywania przeróbek bagażnika oraz jego elementów składowych. Każda zużyta lub uszkodzona część powinna zostać bezzwłocznie zastąpiona oryginalną częścią zamienną.
  - Bagażnik rowerowy może być czyszczony przy pomocy ciepłej wody i/lub środka do mycia samochodu. Bagażnik rowerowy należy przechowywać w środowisku o umiarkowanej temperaturze i chronić go przed wilgocią.
- Producent nie bierze na siebie odpowiedzialności ani za szkody powstałe na skutek nieprawidłowego użytkowania niniejszego produktu ani za ewentualne zakwestionowanie jego zgodności z kodeksem drogowym ze strony władz kompetentnych.**  
**Producent jest odpowiedzialny wyłącznie za wady fabryczne bagażnika rowerowego oraz jego części uzupełniających.**

## NÁVOD NA MONTÁŽ A POUŽÍVÁNÍ

**Při používání tohoto výrobku je nutné mít na paměti níže uvedené informace: nosič jízdních kol je bezpečný výrobek, jestliže je používán správným způsobem. V případě, že je výrobek používán nesprávně, může způsobit škody nejenom vám, ale i ostatním účastníkům silničního provozu, kteří jedou za vámi.**

- 1) Nasadte uzávěry **32** na čtyřhranné nosné trubky **25-26** (obr. **A**).
- 2) Nasadte uzávěry **23** na nosné rámy **27** (obr. **A**) a na upínací rám **31** (obr. **D2**).
- 3) Namontujte podložky **21** na nosný rám **27**, do polohy, která nejvíce odpovídá rozměrům vašeho kola. Upevněte je pomocí šroubů **22**, matic a podložek **53** (obr. **A**).
- 4) Připevněte nosné rámy **27** k čtyřhranným nosným trubkám **25-26** pomocí šroubů, matic a podložek **54** (obr. **A**).
- 5) Připevněte čtyřhrannou trubku **24** držáku na světla **17** k nosným čtyřhranným trubkám **25-26** pomocí šroubů, podložek a matic **51** (obr. **A**).
- 6) Namontujte zadní světla **18** na držák světel **17** a upevněte je pomocí podložek a matic **55** (obr. **B**). Dejte přitom pozor, abyste nepoškodili kabely. Ujistěte se, že jste protáhli 13-pólovou zástrčku otvorem ve středu držáku světel **17**.
- 7) Namontujte rám poznávací značky **19** na držák světel **17** a upevněte ho pomocí šroubů **56**.
- 8) Namontujte takto smontovaný držák světel **17** na čtyřhrannou trubku **24** a připevněte ho pomocí šroubů **20**, matic a podložek **52**. Dávejte pozor na to, aby se táhlo sklápěcího mechanismu **5** zasunulo do příslušné štěrbině (obr. **C**).
- 9) Montáž upínacího rámu **31**:
  - Na obou stranách odšroubujte a sejměte rukojeti **36** a podložky **57** (obr. **D1**);
  - Proveďte kroky **1-2** (Obr. **D2**);
  - Položte upínací rám **31** na sedlo regulačních kol **33** a připevněte ho pomocí podložek **57** a rukojeti **36** (obr. **D2**).

## INSTALACE NOSIČE NA TAŽNÉ ZAŘÍZENÍ

Pro bezpečnou instalaci nosiče a zamezení vzniku škod na vozidle doporučujeme využít pomoci další osoby.

- 10) Sejměte bezpečnostní šroub **13** z upínacího mechanismu **50** (obr. **E**).
- 11) Šroubujte šroubem **8**, dokud se zcela neotevře polokoule **14** (obr. **E**).
- 12) Nasadte upínací mechanismus **11** s otevřenou polokoulí **14** na kouli tažného zařízení **58** (obr. **F**).
- 13) Utahujte šroub **8** dodaným šroubovákem **12** tak dlouho, dokud nedojde k zavření polokoule **14** na kouli tažného zařízení **58** (utahovací síla by měla být alespoň **40 kg**) (obr. **F**).

**UPOZORNĚNÍ:** Nakonec namontujte na upínací mechanismus **50** bezpečnostní šroub **13** (obr. **F**), čímž zabráníte nechtěnému otevření.

## UMÍSTĚNÍ A UPEVNĚNÍ JÍZDNÍCH KOL NA NOSIČ

- 14) Umístěte na nosič nejdříve největší a nejtěžší jízdní kolo, umístěte jeho kola na podložky **21** a poté jízdní kolo upevněte k upínacímu rámu **31** pomocí fixačního pásku **30** (obr. **H**). Zajistěte kola pomocí fixačních pásků **37** (obr. **G**). Utáhněte pásky a ujistěte se, že je jízdní kolo k nosiči řádně připevněno.
- 15) Zopakujte postup **14** pro další jízdní kola. Připevněte další jízdní kolo (kola) k opěrnému rámu **31** pomocí držáků **15/16** (obr. **H**).
 

**UPOZORNĚNÍ:** Pro zajištění větší bezpečnosti je nosič vybavený páskem **38** pro upevnění veškerých jízdních kol k upínacímu rámu **31**. Utáhněte pásek a ujistěte se, že je jízdní kolo správně namontováno.

## NAKLÁPĚNÍ NOSIČE (Fig.I/L/M)

- 16) Pro naklápění nosiče přidržujte jednou rukou nosič a druhou rukou zatáhněte za táhlo sklápěcího mechanismu **5** (obr. **I/L**). Abyste se vyhnuli nehodám a škodám, doporučujeme využít při naklápění nosiče pomoci třetí osoby. Pro zavření nosiče ho zvedejte směrem nahoru, dokud se táhlo sklápěcího zařízení **5** nedostane do přepravní polohy (obr. **M**).

## POZOR – BEZPEČNOSTNÍ PŘEDPISY

Kromě níže uvedených nařízení vás prosíme, abyste se řídili „**Podmínkami, radami a provozními omezeními**“, které jsou uvedené v certifikátu o schválení typu (ES schválení typu).

- Hmotnost nosičů „SIENA“ a maximální nosnost:
  - \* Model **668/3** (14,74 kg) - **668/3A** (12,82 kg) - **669/3** (14,51 kg)
    - > 3 jízdní kola, max. nosnost 51 kg
  - \* Model **668** (11,63 kg) - **668/A** (10,06 kg) - **669** (11,43 kg)
    - > 2 jízdní kola, max. nosnost 34 kg
- Nikdy nepřekračujte schválenou nosnost nainstalovaného tažného zařízení. Celková hmotnost nosiče a břemene nesmí překročit schválenou nosnost. Udržujte povrch koule tažného zařízení v čistém stavu a v případě stop po špině či oleji je odstraňte.
- Sejměte z jízdních kol určených k přepravě případně namontované dětské sedačky košíky, pláštěnky či jiné prvky, které by se mohly uvolnit či zvýšit aerodynamický odpor.
- Nosič je určený pouze pro přepravu jízdních kol.
- Před uvedením vozidla do provozu zkontrolujte dokonalou funkčnost zadních světel. Zkontrolujte především funkčnost směrových světel.
- Ujistěte se, že je nosič správně nainstalovaný na tažném zařízení a že jsou jízdní kola upevněná v souladu s poskytnutými pokyny. Při jízdě dodržujte rychlostní omezení v souladu se silničními pravidly a dávejte pozor na stav vozovky, abyste se vyhnuli přílišným vibracím a nárazům.
- Nezapomeňte, že váha jízdních kol upevněných na nosiči způsobuje změny chování auta v případě bočního větru, brzdění a v zatáčkách.
- Jestliže kapota/dveře disponují automatickým otvíráním, při používání této funkce buďte velmi opatrní, čímž se vyhnete případným škodám.
- Zkontrolujte, nejprve po ujetí krátkého úseku a poté v pravidelných intervalech, veškeré upínací prvky nosiče.
- Dávejte pozor v případě zařazení zpátečky a během parkování, neboť vozidlo je s namontovaným nosičem delší.
- Zkontrolujte vzdálenost mezi nosičem, jízdními koly a výfukem, abyste se vyhnuli případným škodám způsobeným vysokou teplotou.
- Pro zvýšení bezpečnosti silničního provozu a pro úsporu energie nosič odmontujte, jestliže ho nepoužíváte.
- Je zakázáno provádět na nosiči a jeho komponentech jakékoliv úpravy. Při výměně jakékoliv opotřeбенé či poškozené části používejte výhradně originální náhradní díly.
- Při čištění nosiče používejte vlažnou vodu a/nebo přípravek na čištění aut. Skladujte nosič při mírných teplotách a chraňte ho před vlhkostí.

**Výrobce není zodpovědný za škody vzniklé nesprávným používáním tohoto výrobku nebo za přestupky, které vzniknou porušením silničních pravidel.**

**Výrobce je zodpovědný pouze za výrobní vady nosiče a jeho příslušenství.**



## NAVODILA ZA MONTAŽO IN UPORABO

**Vsakič, ko uporabljate ta izdelek, je potrebno upoštevati spodaj navedene informacije: nosilec koles je varen izdelek, če ga uporabljate pravilno, v nasprotnem primeru, če ga slabo uporabljate, vam lahko povzroča škodo in poškoduje tiste, ki vam sledijo na cesti.**

- 1) Vstavite čepa **32** v nosilne kvadratne cevi **25-26** (Slika **A**).
- 2) Vstavite čepa **23** v nosilne loka **27** (Slika **A**) in v pritrtilni lok **31** (Slika **D2**).
- 3) Montirajte ležišča za kolesa **21** na nosilni lok **27** v najbolj primernem položaju glede na mere vašega kolesa in jih pritrdite z vijaki **22**, maticami in podložkami **53** (Slika **A**).
- 4) Pritrdite nosilne loka **27** na nosilne kvadratne cevi **25-26** z vijaki, maticami in podložkami **54** (Slika **A**).
- 5) Pritrdite kvadratno cev **24** nosilca luči **17** na nosilne kvadratne cevi **25-26** z vijaki, podložkami in maticami **51** (Slika **A**).
- 6) Montirajte zadnje luči **18** na nosilec luči **17** in jih pritrdite s podložkami in maticami **55** (Slika **B**) in pri tem pazite, da ne poškodujete kablov. Napeljite 13 polni vtikač skozi glavno luknjo, ki je na nosilcu luči **17**.
- 7) Montirajte nosilec za registrsko tablico **19** na nosilec luči **17** in ga pritrdite z vijaki **56**.
- 8) Montirajte sklop nosilca luči **17** na kvadratno cev **24** in ga pritrdite z vijaki **20**, maticami in podložkami **52** in pri tem pazite, da se kavelj za nagibanje **5** vtakne v predvideno odprtino (Slika **C**).
- 9) Montaža pritrtilnega loka **31**:
  - Odvite in odstranite držala **36** in podložke **57** iz obeh strani (Slika **D1**);
  - Vykonaite kroky **1-2** (Slika **D2**);
  - Naslonite pritrtilni lok **31** na ležišča kolesčkov za reguliranje **33**, in ga potem pritrdite s podložkami **57** in držali **36** (Slika **D2**).

## KAKO NASTAVITI NOSILEC KOLES NA VLEČNI KLJUKI

Za varno montažo nosilca koles in da ne bi poškodovali vozila, bi bilo dobro prositi nekoga, da nam pomaga.

- 10) Odstranite varnostni vijak **13** iz pritrtilnega bloka **50** (Slika **E**).
- 11) Odvite vijak **8**, dokler se polkrogla ne odpre popolnoma **14** (Slika **E**).
- 12) Naložite pritrtilni blok **11** z odprto polkroglo **14** na glavo vlečne kljuke **58** (Slika **F**).
- 13) Zaprite vijak **8** s ključem, ki je zraven priložen **12**, dokler ne boste zablokirali polkrogle **14** na glavo vlečne kljuke **58** (ročna sila naj bi znašala vsaj **40 Kg.**) (Slika **F**).

**POMEMBNO:** Montirajte potem varnostni vijak **13** na pritrtilni blok **50** (Slika **F**), da bi se izogibali nenamernega odpiranja.

## NAMESTITEV IN PRITRDITEV KOLES NA NOSILEC KOLES

- 14) Najprej namestite na nosilec koles največje in najteže kolo, postavite kolesa v ležišča za kolo **21** in ga naslonite na pritrtilni lok **31**. Pritrdite kolo s pritrtilnim jermenom **30** na pritrtilni lok **31** (Slika **H**). Pritrdite kolesa s pritrtilnimi jermeni **37** (Slika **G**). Prepričajte se, z zategovanjem jermenov, da so le-ti pravilno montirani.
- 15) Ponovite celoten postopek 14) za drugo in tretje kolo (če je predvideno). Drugo in tretje kolo sta pritrjeni na pritrtilni lok **31** s pritrtilnimi ročicami **15-16** (Slika **H**).

**POMEMBNO:** Za dodatno varnost ima pa nosilec koles tudi jermen **38** s katerim se lahko vsa kolesa pripnejo na pritrtilni lok **31**. Prepričajte se, z zategovanjem jermena, da je le-ta pravilno montiran.

## NAGIBANJE NOSILCA KOLES (Slika I/L/M)

- 16) Pri nagnjenju nosilca koles ga dvignite z eno roko, medtem ko z drugo vlečete kavelj **5** (Slika **I/L**). Da ne bi prišlo do poškodb ali okvar, bi moral uporabnik izvajati nagnjanje nosilca koles s pomočjo tretje osebe. Za zapiranje je potrebno nosilec koles dvigovati, dokler se kavelj za nagnjanje **5** vstavi varno v prometni položaj (Slika **M**).

## POZOR – VARNOSTNI PREDPISI

Poleg tistega, kar je navedeno v nadaljevanju, vas prosimo, da upoštevate "**Pogoje, nasvete in omejitve uporabe**", ki so navedeni v certifikatu o homologaciji tipa.

- Lastna teža nosilca koles „SIENA“ in največja nosilnost:
  - \* Model **668/3** (14,74 kg) - **668/3A** (12,82 kg) - **669/3** (14,51 kg)
  - > 3 kolesa, maks. nosilnost 51 kg.
  - \* Model **668** (11,63 kg) - **668/A** (10,06 kg) - **669** (11,43 kg)
  - > 2 kolesa, maks. nosilnost 34 kg.
- Nikoli ne prekoračite dovoljene nosilnosti za vgrajeno vlečno kljuko. Skupna teža nosilca koles in tovora ne sme nikoli prekoračiti dovoljene nosilnosti. Skrbite, da površina glave vlečne kljuke ostane čista in odstranite morebitne sledi umazanije ali olja.
- Odstranite od koles, ki jih prevažate, morebitne otroške sedeže, košare, dežna pokrivala ali katerikoli drug element, ki bi se lahko odstranil ali povečal aerodinamično napetost.
- Nosilec koles se lahko primerno uporablja samo za prevoz koles.
- Preden se odpravite, preverite, ali brezhibno delujejo zadnje luči. Preverite, še posebej, delovanje smernih puščic.
- Prepričajte se, da je nosilec koles pravilno montiran na vlečni kljuki in da so kolesa pritrjena tako, kot je prikazano v navodilih. Pri vožnji spoštujte hitrostne omejitve v cestnem prometu in pazite na razmere na cestah in se izogibajte nenadnih sunkov.
- Zapomnite si, da teža koles, ki so naložena na nosilcu koles, spreminja način, kako voziti avto v primeru stranskega vetra, zaviranja in na ovinku.
- Če pokrov/zadnja vrata imajo funkcijo za avtomatsko odpiranje, je potrebno to uporabljati zelo previdno, da ne pride do poškodb.
- Preverite, na začetku in po kratki vožnji, in kasneje v rednih intervalih, vse pritrtilne elemente nosilca koles.
- Pazite pri vzvratni vožnji in med parkiranjem vozila, ker je vozilo daljše zaradi vgrajenega nosilca.
- Preverite razdaljo med nosilcem koles/kolesi in izpušno cevjo/izpušnimi cevmi, da bi se izogibali morebitnih poškodb zaradi toplote.
- Za večjo varnost na cesti in za pravilno varčevanje z energijo, odstranite nosilec koles, ko ga ne uporabljate.
- Prepovedano je spreminjati nosilec koles in njegove sestavne elemente. Takoj zamenjajte kakršenkoli obrabljen ali poškodovan del izključno z originalnimi rezervnimi deli.
- Nosilec koles lahko čistite z mlačno vodo in/ali čistilnega sredstva za avto. Shranjujte nosilec koles pri zmernih temperaturah in zaščitite ga pred vlago.

**Proizvajalec ni odgovoren za škodo zaradi nepravilne rabe tega izdelka, ali za kršenje cestno-prometnih predpisov, ki ga morebiti lahko ugotavljajo pristojne oblasti.**

**Proizvajalec je odgovoren samo za tovarniške napake nosilca koles in njegovih dodatnih sestavnih delov.**

## INSTRUÇÕES PARA A MONTAGEM E EMPREGO

*Cada vez que se usa este produto è preciso respeitar as informações abaixo escritas. O porta ciclo è un produto seguro se for usado correttamente, pelo contrário se usado mal pode causar danos a voçes ou a outros que vos estejam seguindo na estrada.*

- 1) Pôr as tampas **32** nos tubos quadrados portantes **25-26** (fig. **A**).
- 2) Pôr as tampas **23** nos arcos portantes **27** (fig. **A**) e no arco de fixagem **31** (fig. **D2**).
- 3) Montar os encaixes roda **21** no arco portante **27** nas posições mais adaptas às dimensões da vossa bicicleta fixando-os com os parafusos **22** com porquinhas e anilhas **53** (fig. **A**).
- 4) Fixar os arcos portantes **27** aos tubos quadrados portantes **25-26** com os parafusos, porquinhas e anilhas **54** (fig. **A**).
- 5) Fixar o tubo quadrado **24** da barra portafaróis **17** aos tubos quadrados portantes **25-26** com os parafusos, anilhas e porquinhas **51** (fig. **A**).
- 6) Montar os faróis posteriores **18** na barra portafaróis **17** fixando-as com as anilhas e porquinhas **55** (fig. **B**) fazendo atenção a não causar danos aos cavos. Fazer atenção de fazer passar a ficha de 13 polos pelo interior do furo central da barra portafaróis **17**.
- 7) Montar o portamatrícula **19** na barra portafaróis **17** fixando-a com parafusos **56**.
- 8) Montar o grupo barra portafaróis **17** ao tubo quadrado **24** fixando-o com os parafusos **20** e porquinhas e anilhas **52**, fazendo atenção que o gancho de inclinação **5** se infie na frincha predisposta (fig. **C**).
- 9) Montagem do arco de fixagem **31**:
  - Desparafusar e tirar as maoseiras **36** e as anilhas **57** de ambos os lados (fig. **D1**);
  - Efetuar as operações **1** e **2** (Fig. **D2**);
  - Apoiar o arco de fixagem **31** nas rodas de regulação **33**, e fixar-lo com as anilhas **57** e as maoseiras **36** (fig. **D2**).

## COMO INSTALAR O PORTACICLO NO GANCHO DE TRACÇÃO

Para a montagem em segurança do portaciclo e para evitar danos à vitura, deve-se pedir ajuda a outra pessoa.

- 10) Tirar os parafusos de segurança **13** do bloco de fixagem **50** (fig. **E**).
- 11) Desparafusar os parafusos **8** até à completa abertura da semiesfera **14** (fig. **E**).
- 12) Aplicar o bloco de fixagem **11** com a semiesfera aberta **14** na esfera do gancho de tração **58** (fig. **F**).
- 13) Apertar o parafuso **8** com a chave em dotação **12** até ao bloqueamento da semiesfera **14** à esfera do gancho de tração **58** (a força manual deve ser pelo menos par a **40 kg**). (fig. **F**).

**IMPORTANTE:** Montar por fim o parafuso de segurança **13** no bloco de fixagem **50** (fig. **F**) para evitar eventuais aberturas não intencionais.

## POSICIONAMENTO E FIXAGEM DAS BICICLETAS NO PORTACICLO

- 14) Colocar no portaciclo em primeiro lugar a bicicleta mais grande e mais pesada, meter as rodas nos alojamentos roda **21** e apoiar-la contra o arco de fixagem **31** fixar a bicicleta com a correia de fixagem **30** ao arco de fixagem **31** (fig. **H**) fixar as rodas com as correias de fixagem **37** (fig. **G**). Assegurar-se esticando suficientemente as correias que estas estejam montadas correttamente.
- 15) Repetir as operações **14** para a segunda e terceira bicicleta (se prevista). A segunda e a terceira bicicleta são fixadas ao arco de fixagem **31** com os braços de fixagem **15/16** (fig. **H**).
 

**IMPORTANTE:** Para uma maior segurança o portabici è fornecido da correia **38** para amarrar todas as bicicletas ao arco de fixagem **31** assegurar-se esticando sufficientemente a correia che esteja montada correttamente.

## INCLINAÇÃO DO PORTACICLO (Fig.I/L/M)

- 16) Para inclinar o portaciclo levantar-lo com uma mão e com a outra puxar o gancho **5** (fig. **I/L**). Para evitar de se magoar e de causar danos è melhor pedir ajuda a uma terceira pessoa. Para a fechagem o portaciclo tem que se levantar até quando o gancho de inclinação **5** se infia em maneira segura na posição de transporte (fig. **M**).

## ATENÇÃO-NORMAS DE SEGURANCA

Além de quanto exposto em seguida, pedimos para observar “CONDICÕES, CONSELHOS E LIMITES DE USO” como no certificado de prova para a omologação CE do tipo.

- Peso proprio do portabicicletas “SIENA” e portagem mæssima:
  - \* Modelo **668/3** (14,74 kg) - **668/3A** (12,82 kg) - **669/3** (14,51 kg)
  - > 3 bicicletas, portagem max. 51 kg
  - \* Model **668** (11,63 kg) - **668/A** (10,06 kg) - **669** (11,43 kg)
  - > 2 bicicletas, portagem max. 34 kg
- Nunca ultrapassar a portagem consentida pelo gancho de tração instalado. O peso completo do portabicicletas e da carga nunca devem ultrapassar a portagem consentida. Manter a superfície da esfera do gancho de tração limpa eliminando traças de sujo ou olio.
- Desmontar das bicicletas transportadas eventuais cadeirinhas de criança, cestinhos, coberturas para a chuva ou qualquer outra coisa che possa destacar-se ou aumentar a resistencia aerodinamica.
- O portabicicletas è idoneo sò para o transporte de bicicletas.
- Antes de partir controlar o completo funcionamento das luzes posteriores, verificar, em particular, o funcionamento dos piscas direcionais.
- Assegurar-se que o portabicicletas esteja montado correttamente no gancho de tração e que as bicicletas estejam fixadas segundo as instruções fornecidas. Viajar respeitando os limites de velocidade do codigo da estrada, pondo atenção às condições da estrada e evitando solavancos.
- Ter presente que o peso das bicicletas carregadas no portabicicletas muda o comportamento da guidabilidade do veiculo em presença de vento lateral, travagens e em curva.
- A fim de evitar danos, se a porta posterior è dotata de abertura automatica, devem utilizar esta função com muita atenção.
- Controlar inicialmente depois de um breve percurso, e sucessivamente a intervalos regulares, todos os elementos de fixagem do portabicicletas.
- Fazer atenção nas marchas atráz e nos estacionamentos a causa do maior volume de transporte.
- Verificar a distancia entre o portabicicletas, as bicicletas e o tubo de escape, para evitar eventuais danos causados pelo calor.
- Para aumentar a segurança estradal e para un correto poupar energetico, desmontar o portabicicletas quando não vem utilizado.
- E’ proibido modificar o portabicicletas e os seus componentes. Substituir imediatamente qualquer parte estragada ou danejada exclusivamente com partes originais.
- A limpeza do portabicicletas pode ser feita com àgua morna e/ou um produto detergente para automovel. Guardare o portabicicletas a uma temperatura moderada e ao abrigo da umidade.

**O fabricante não è responsavel dos danos causados pelo mau uso deste produto, nem de eventuais reclames ao codigo da estrada da parte das autoridades competentes.**

**O fabricante è responsavel somente dos defeitos de fabricação do portabicicletas e dos assessórios.**

## INSTRUCTIES VOOR MONTAGE EN GEBRUIK

Hou rekening met de onderstaande aanbevelingen telkens u dit product gebruikt: de fietsenhouder is een veilig product indien hij correct wordt gebruikt. In geval van een verkeerde gebruikswijze, kan het product schade berokkenen aan uzelf en aan andere weggebruikers die achter u rijden.

- 1) Plaats de doppen **32** in de vierkante draagbuizen **25-26** (Fig. **A**).
- 2) Plaats de doppen **23** in de draagbogen **27** (Fig. **A**) en in de bevestigingsboog **31** (Fig. **D2**).
- 3) Monteer de wielsteunen **21** op de draagboog **27** op de positie die het best geschikt is voor de afmetingen van uw fiets, met behulp van de schroeven **22**, moeren en ringetjes **53** (Fig. **A**).
- 4) Bevestig tevens de draagbogen **27** aan de vierkante draagbuizen **25-26** met behulp van de schroeven, moeren en ringetjes **54** (Fig. **A**).
- 5) Bevestig de vierkante buis **24** van de lichtstang **17** aan de vierkante draagbuizen **25-26** met behulp van de schroeven, moeren en ringetjes **51** (Fig. **A**).
- 6) Monteer de achterlichten **18** op de lichtstang **17** met behulp van de ringetjes en moeren **55** (Fig. **B**), maar let op dat de bedrading niet wordt beschadigd. Zorg ervoor dat u de 13-polige stekker door de centrale opening van de lichtstang **17** brengt.
- 7) Monteer de kentekenplaatsteun **19** op de lichtstang **17** met behulp van de schroeven **56**.
- 8) Monteer de lichtstang **17** aan de vierkante buis **24** met behulp van de schroeven **20**, de moeren en ringetjes **52**. Let op dat de stelhaak **5** in de daarvoor bestemde opening terecht komt (Fig. **C**).
- 9) Montage van de bevestigingsboog **31**:
  - Draai de draaiknoppen **36** en ringetjes **57** van beide zijden los en verwijder ze (Fig. **D1**);
  - Voer de handelingen **1-2** uit (Fig. **D2**);
  - Plaats de bevestigingsboog **31** in de zitting van de stelwielletjes **33** en bevestig hem vervolgens met de ringetjes **57** en draaiknoppen **36** (Fig. **D2**).

## HOE DE FIETSENHOUDER MONTEREN OP DE TREKHAAK

Om de fietsenhouder op een veilige wijze te monteren en schade te vermijden aan uw voertuig, heeft u de bijstand van een andere persoon nodig.

- 10) Verwijder de borgschroef **13** uit het bevestigingsblok **50** (Fig. **E**).
- 11) Draai de schroef **8** los zodat de halve-bol **14** volledig open staat (Fig. **E**).
- 12) Breng het bevestigingsblok **11** met de openstaande halve-bol **14** aan op de bol van de trekhaak **58** (Fig. **F**).
- 13) Draai de schroef **8** vast met de bijgeleverde sleutel **12** totdat de halve-bol **14** geblokkeerd zit op de bol van de trekhaak **58** (oefen een manuele kracht uit van minstens **40 kg.**) (Fig. **F**).

**BELANGRIJK:** Draai tot slot de borgschroef **13** vast op het bevestigingsblok **50** (Fig. **F**) om mogelijke ongewenste opening te vermijden.

## PLAATSING EN BEVESTIGING VAN FIETSEN OP DE FIETSENHOUDER

- 14) Plaats allereerst de grootste en zwaarste fiets op de fietsenhouder: plaats de wielen in de wielsteunen **21** en plaats de fiets tegen de bevestigingsboog **31**. Bevestig de fiets met de bevestigingsriem **30** aan de bevestigingsboog **31** (Fig. **H**). Bevestig de wielen met de bevestigingsriemen **37** (Fig. **G**). Span de riemen voldoende aan en controleer dat ze correct werden aangebracht.
- 15) Herhaal de handelingen **14** voor de tweede en derde fiets (indien gewenst). De tweede en derde fiets worden bevestigd aan de bevestigingsboog **31** met behulp van de bevestigingsarmen **15-16** (Fig. **H**).

**BELANGRIJK:** Voor extra veiligheid wordt bij de fietsenhouder een extra riem **38** bijgeleverd, voor bevestiging van alle fietsen aan de bevestigingsboog **31**. Span de riem voldoende aan en controleer dat hij correct werd aangebracht.

## SCHUINE STAND VAN DE FIETSENHOUDER (Fig. I/L/M)

- 16) Om de fietsenhouder schuin af te stellen moet u hem met één hand opheffen en met de andere hand aan de stelhaak **5** trekken (Fig. **I/L**). Om letsels en schade te vermijden wordt de bijstand van een tweede persoon vereist tijdens de afstelling van de schuine stand van de fietsenhouder. Voor sluiting moet u de fietsenhouder zover opheffen totdat de stelhaak **5** op een veilige wijze geblokkeerd wordt in de transportstand (Fig. **M**).

## OPGELET - VEILIGHEIDSNORMEN

Wij verzoeken u om buiten de onderstaande instructies tevens de "Conditie, tips en gebruiksbepalingen" uit het testcertificaat voor CE-homologatie te respecteren.

- Eigen gewicht van "SIENA" fietsenhouder en maximum draagkracht:
  - \* Model **668/3** (14,74 kg) - **668/3A** (12,82 kg) - **669/3** (14,51 kg)
    - > 3 fietsen, max. draagkracht 51 kg.
  - \* Model **668** (11,63 kg) - **668/A** (10,06 kg) - **669** (11,43 kg)
    - > 2 fietsen, max. draagkracht 34 kg.
- De maximum toegelaten draagkracht van de geïnstalleerde trekhaak mag nooit worden overschreden. Het totaal gewicht van de fietsenhouder en diens lading mag nooit hoger zijn dan de maximum toegelaten draagkracht. Hou het oppervlak van de bol van de trekhaak schoon: verwijder vuil en olieresten indien aanwezig.
- Verwijder vóór het transport kinderstoeltjes, fietsmandjes, regenschermen of enige andere accessoires die zouden kunnen loskomen van de fiets of de aerodynamische weerstand zouden kunnen verhogen.
- De fietsenhouder is uitsluitend bestemd voor het transport van fietsen.
- Controleer alvorens te vertrekken dat de achterlichten perfect werken. Controleer in het bijzonder de werking van de richtingaanwijzers.
- Controleer dat de fietsenhouder correct werd gemonteerd op de trekhaak en dat de fietsen werden bevestigd volgens de geleverde instructies. Respecteer steeds de snelheidslimieten opgelegd door de wegcode. Let op de condities van het wegdek en vermijd schokken.
- Denk eraan dat het gewicht van de fietsen, geladen op de fietsenhouder, het rijgedrag van het voertuig wijzigt bij aanwezigheid van zijwind, tijdens het remmen en in bochten.
- Indien de koffer voorzien is van een automatisch openingsmechanisme, moet u deze functie met de uiterste zorg gebruiken.
- Controleer vóór vertrek, na een kort rijtraject en vervolgens op regelmatige tijdstippen alle bevestigingselementen van de fietsenhouder.
- Let extra op tijdens het achteruitrijden en parkeren. De totale lengte is door de fietsenhouder langer geworden.
- Controleer dat de afstand tussen de fietsenhouder/fietsen en de uitlaat/uitlaten van het voertuig correct is, om schade door oververhitting te vermijden.
- Demonteer de fietsenhouder wanneer hij niet wordt gebruikt. Zo rijdt u veiliger en zuiniger.
- Het is verboden wijzigingen aan te brengen op de fietsenhouder en zijn onderdelen. Beschadigde of versleten onderdelen moeten onmiddellijk worden vervangen door originele vervangstukken.
- Maak de fietsenhouder schoon met lauwwater en/of een reinigingsmiddel geschikt voor auto's. Berg de fietsenhouder op op een plek met matige temperatuur en beschermd tegen vochtigheid.

**De fabrikant is niet verantwoordelijk voor schade berokkend door een verkeerd gebruik van dit product, noch voor mogelijke betwisting door de bevoegde autoriteiten ten gevolge van strijdigheid met de verkeersregels.**

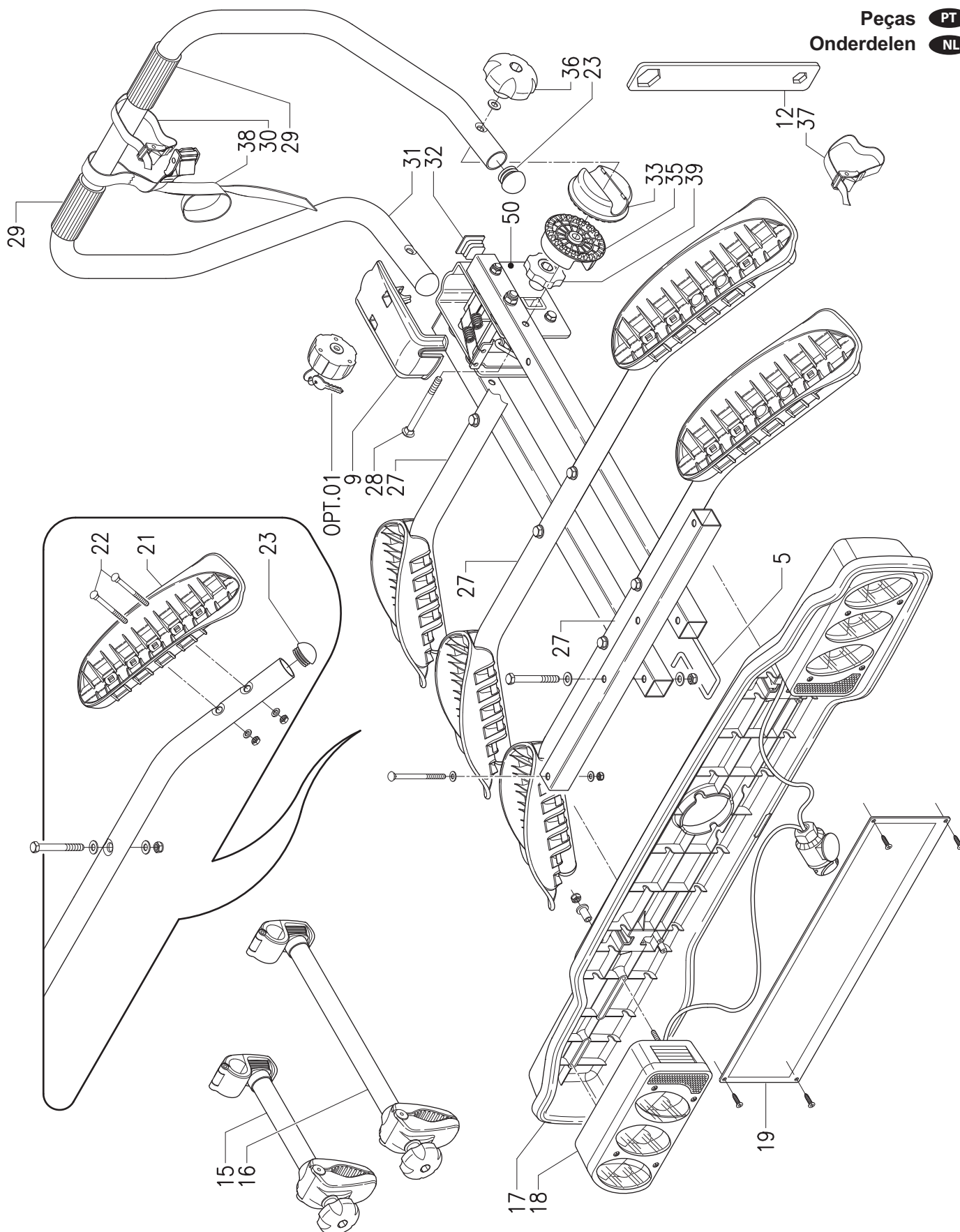
**De fabrikant is enkel verantwoordelijk voor fabricagefouten van de fietsenhouder en zijn accessoires.**



# SIENA

Art. 668/3 - 668/3A - 669/3  
Art. 668 - 668/A - 669

- Spare parts (GB)
- Ersatzteile (D)
- Pièces détachées (F)
- Ricambi (I)
- Refacciones (E)
- Części zamienne (PL)
- Náhradní díly (CZ)
- Rezervni deli (SLO)
- Peças (PT)
- Onderdelen (NL)



POS.	CODE	Quantity art.668/3 art.668/3A models for 3 bikes (folding)	Quantity art.668 art.668/A models for 2 bikes (fixed)	Quantity art.669/3 models for 2 bikes (fixed)	Quantity art.669 models for 2 bikes (fixed)	GB NAME	D BEZEICHNUNG	F NOM	I DENOMINAZIONE	PT DENOMINAÇÃO
1	OPT.01	1	1	1	1	Keyed knob	Kugelgriff mit Schlüssel	Bouton avec clé	Pomello con chiave	Maceira con chave
5	668/3.005	1	1	-	-	Tilt hook	Schragstellhaken	Crochet d'inclinaison	Gancio inclinazione	Gancho inclinação
9	668/3.009	1	1	1	1	Cover for block	Deckel für Block	Couvercle pour bloc	Coperchio per blocco	Tampa para bloco
12	668/3.012	1	1	1	1	Wrench M14	Schlüssel M14	Clé M14	Chiave M14	Chave M14
15	668/3.015	1	1	1	1	Medium arm	Arm mittel	Bras moyen	Braccetto medio	Braço medio
16	668/3.016	1	1	1	1	Long arm	Arm lang	Bras long	Braccetto lungo	Braço longo
17	668/3.017	1	1	1	1	Light bar	Scheinwerferstange	Barre des feux	Barra portafaróis	Barra portafaróis
18	668/3.018	1	1	1	1	Lights with wire and Plug 13 pin	Scheinwerfer mit Kabel und Stecker 13-polig	Feux avec fil et fiche 13 broches	Fanali con cavo e spina 13 poli	Fardis con cavo e ficha 13 polos
19	668/3.019	1	1	1	1	Number plate frame	Kennzeichenhalter	Support de plaque	Portatarga	Porta matricula
21	668/3.021	6	4	6	4	Wheel cradle	Radaufnahme	Logement de la roue	Alliggiamento ruota	Incaixe roda
22	668/3.022	12	8	12	8	Round head screw	Rundkopfschraube	Vis à tête ronde	Vite testa tonda	Parafuso cabeça redonda
23	668/3.023	8	6	8	6	Cap Ø 30	Stopfen Ø 30	Bouchon Ø 30	Tappo Ø 30	Rolha Ø 30
27	668/3.027	3	2	3	2	Bike carrier bar	Tragbügel	Montant porteur	Arco portante	Arco portante
28	668/3.028	2	2	2	2	Round head screw with retainers	Rundkopfschraube mit Sicherungslamellen	Vis à tête ronde avec lamelles de blocage	Vite testa tonda con nicchie	Parafuso cabeça redonda con incaixes
29	668/3.029	2	2	2	2	Foam tube	Rohrförmiger Schutzschwamm	Tube en mousse	Spugna tubolare	Espunja tubolar
31	668/3.031	1	1	1	1	Bike fixing arch	Befestigungsbügel	Montant de fixation	Arco di fissaggio	Arco de fixagem
32	668/3.032	2	2	2	2	Square cap	Vierkantstopfen	Bouchon carré	Tappo quadrato	Rolha quadrada
33	668/3.033	2	2	2	2	Adjustment element for round tube	Einstellelement für Rundrohr	Élément de réglage pour tube rond	Ruota di regolazione per tubo tondo	Roda de regulação para tubo redondo
35	668/3.035	2	2	2	2	Adjustment element for round tube	Einstellelement für Vierkantrrohr	Élément de réglage pour tube carré	Ruota di regolazione per tubo quadro	Roda de regulação para tubo quadrado
36	668/3.036	2	2	2	2	Knob M8	Kugelgriff M8	Bouton M8	Pomello M8	Maceira M8
30/37	668/3.037	7	5	7	5	Short belt	Kurzriemen	Sangle courte	Cinghia corta	Correia curta
38	668/3.038	1	1	1	1	Long belt	Langriemen	Sangle longue	Cinghia lunga	Correia longa
39	668/3.039	2	2	2	2	Knob M8	Kugelgriff M8	Bouton M8	Pomello M8	Maceira M8
50		1	1	1	1	Mounting block	Befestigungsblock	Bloc de fixation	Blocco di fissaggio	Bloco de fixagem



POS.	CODE	Quantity art.668/3A art.668/3A models for 3 bikes (folding)	Quantity art.668 art.668/A models for 2 bikes (folding)	Quantity art.669/3 models for 3 bikes (fixed)	Quantity art.669/3 models for 2 bikes (fixed)	E	PL	CZ	SLO	NL
						DENOMINACIÓN	OPIS	POZ.	NAZIV	VER/ANGSTUKKEN
1	OPT.01	1	1	1	1	Pomo con llave	Pokrečilo z ključem	Rukojeť s klíčem	Držalo s ključem	Draaknop met sleutel
5	668/3.005	1	1	-	-	Gancho inclinación	Uchwył odchylający	Táho skĺpáčicho mechanizmu	Kavelj za nagibanje	Stelhaak
9	668/3.009	1	1	1	1	Tapa de bloqueo	Pokrywa blokady	Krytj pro uprtační mechanismus	Pokrov za blok	Deksel voor blok
12	668/3.012	1	1	1	1	Llave M14	Klucz M14	Klíč M14	Ključ M14	Sleutel M14
15	668/3.015	1	1	1	1	Brazo medio	Drážek střední	Středně dlouhý držák	Srednja ročica	Middellange arm
16	668/3.016	1	-	1	-	Brazo largo	Drážek dlouhý	Středně dlouhý držák	Dolga ročica	Lange arm
17	668/3.017	1	1	1	1	Barra portafaros	Belka nošna světel	Držák na světla	Nosilec luči	Lichtslang
18	668/3.018	1	1	1	1	Faros con cable y clavija de 13 polos	Světla s kabelem i vtyčká 13-styková	Držák s kabelem a 13-pólovou zástrčkou	Luči s kablom in 13 polni vtičká	Achterlichten met bedrading en 13-polige stekker
19	668/3.019	1	1	1	1	Portamatricula	Ramka na tablice rejestracíjní	Rám poznávací značky	Nosilec za registrsko tablico	Kentekenplaatsteun
21	668/3.021	6	4	6	4	Alargamiento rueda	Uchwył dla koła	Uložná plošina kola	Ležišče za kolo	Wielsteunen
22	668/3.022	12	8	12	8	Tapón de cabeza redonda	Sruba z ibem okraglym	Sroub s pulkuloovou hlavou	Viač z okroglo glavo	Schroef met ronde kop
23	668/3.023	8	6	8	6	Tapón Ø 30	Korek Ø 30	Uzávěr Ø 30	Čep Ø 30	Dop Ø 30
27	668/3.027	3	2	3	2	Arco portante	Poręcz nošna	Nosný rám	Nesilni lok	Draagboog
28	668/3.028	2	2	2	2	Tomillo redondo con lenguetas de bloqueo	Sruba z ibem okraglym i plytkami zabezpečovacími	Sroub s pulkuloovou hlavou	Viač z okroglo glavo in zavarovanimi ploščicami	Schroef met ronde kop met lamellen
29	668/3.029	2	2	2	2	Espanija tubular	Gabka ochronna	Pěnová trubice	Zaščitna gobica	Mousse buis
31	668/3.031	1	1	1	1	Arco de fijación	Poręcz mocująca	Upínací rám	Prilnljni lok	Bevestigingsboog
32	668/3.032	2	2	2	2	Tapón cuadrado	Korek kvadrátový	Čtyřhranný uzávěr	Kvadrátní čep	Vierkante dop
33	668/3.033	2	2	2	2	Elemento de regulación para tubo redondo	Tarča regulacíjnyjna dla rury okraglej	Kulaté seřizovací kolo	Kolešček za reguliranje za okroglo cev	Stelwielje voor ronde buis
35	668/3.035	2	2	2	2	Elemento de regulación para tubo cuadrado	Tarča regulacíjnyjna dla rury kvadrátowej	Kolešček za reguliranje za kvadrátno cev	Kolešček za reguliranje za kvadrátno cev	Stelwielje voor vierkante buis
36	668/3.036	2	2	2	2	Pomo M8	Pokrečilo M8	Rukojeť M8	Držalo M8	Draaknop M8
30/37	668/3.037	7	5	7	5	Correa corta	Pas krótki	Krátký pásek	Kratek jermen	Korte riem
38	668/3.038	1	1	1	1	Correa larga	Pas dlouhý	Dlouhý pásek	Dolg jermen	Lange riem
39	668/3.039	2	2	2	2	Pomo M8	Pokrečilo M8	Rukojeť M8	Držalo M8	Draaknop M8
50		1	1	1	1	Bloqueo de fijación	Blokada mocujícíjca	Upínací mechanismus	Prilnljni blok	Bevestigingsblok

**THE NETHERLANDS  
(N E D E R L A N D)****EEC TYPE-APPROVAL CERTIFICATE FOR A SEPARATE TECHNICAL UNIT**

(Article 9a of Council directive 70/156/EEC of 6 February 1970 on the approximation of the laws of the Member States relating to the type-approval of motor vehicles and their trailers.

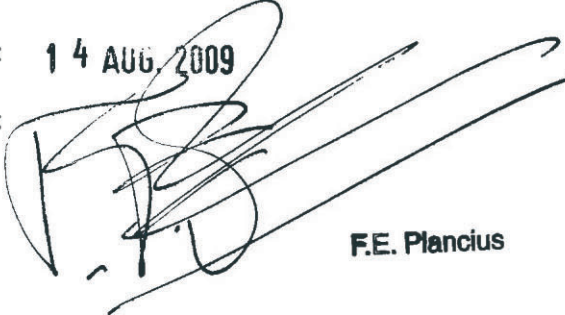
Separate technical unit: type of luggage rack, ~~ski rack, radio receiving or transmitting aerial~~ <sup>(1)</sup>.

**EEC type-approval number for the separate technical unit**

: e4\*79/488\*2007/15\*0100\*00

1. Trade name or mark : Peruzzo
2. Type : Siena
3. Manufacturer's name and address : Peruzzo S.r.l.  
Via Cà Minotto, 84  
I-36027 Rosà (VI)
4. Name and address of manufacturer's authorized representative, if any : n/a
5. Characteristics of the separate technical unit : luggage rack, fitted on a tow bar
6. Limitations of use, if any, and assembly instructions : Annex 1 Conditions and advices, limitations of use  
Annex 2 Assembly instructions
7. Specimen required for EEC type-approval of a separate technical unit submitted on : 2009-04-02
8. Technical service : TÜV Rheinland Kraftfahrt GmbH,  
D-Cologne
9. Date of test report issued by that service : 2009-08-06

**Type-approval number: e4\*79/488\*2007/15\*0100\*00**

10. Number of test report issued by that service : 93NP0001-00
11. EEC type-approval for separate technical units has been granted/~~refused~~ in respect of the luggage rack(s), ski rack(s), radio receiving or transmitting aerial(s) <sup>(1)</sup>.
12. Place : Zoetermeer
13. Date : 14 AUG. 2009
14. Signature :   
F.E. Plancius
15. The following documents, bearing the above mentioned EEC type-approval number for a separate technical unit, are annexed to this certificate:
- Annex 1 Conditions and advices, limitations of use; Sheet 1 to sheet 6
  - Annex 2 Assembly instructions; Sheet 1 to sheet 11
  - Annex 3 Technical documentation; Sheet 1 to sheet 2
16. Remarks:  
n/a

---

<sup>(1)</sup> Delete as appropriate.

**Test item** : Luggage rack (Hecktragesystem)  
**Type** : Siena  
**Manufacturer** : Peruzzo S.r.l., I-36027 Rosà (VI)

## Annex 1

### Conditions and advices, limitations of use

Auflagen und Hinweise, Verwendungseinschränkungen

- Towing hook ball and towing hook pole have to consist in a single part. The towing hook pole must not show weak points such as drill-holes, grooves or welding seams.  
 Kugel und Kugelstange müssen aus einem Teil bestehen. Die Kugelstange darf keine Schwachstellen wie z.B. Bohrungen, Nuten oder Schweißstellen aufweisen.
- The material of the towing hook pole has to be St 52-3 or an at least equal material. Not suitable are towing hook poles made of GGG 40 or aluminium.  
 Der Werkstoff der Kugelstange muß aus St 52-3, oder einem mindestens gleichwertigen Werkstoff bestehen. Nicht geeignet sind Kugelstangen aus GGG 40 oder Kugelstangen aus Aluminium.
- Payload, net weight and static hook load  
 The luggage rack **Siena** (versions for 2 bikes) can be loaded up to an approved load of 34 kg. The luggage rack **Siena** (versions for 3 bikes) can be loaded up to an approved load of 51 kg. The weight of the single bike is limited to 17 kg. The luggage rack is marked with a durable adhesive label or a plate stating the permissible payload.

The centre of the payload shall be close to the tow bar coupling ball. Independent from the payload information on the type label of the luggage rack the total weight of luggage rack and payload must never increase the permissible static hook load of the tow bar used. The permissible static hook load of the tow bar is documented in the product information. If the luggage rack is loaded up to the full permissible payload, the tow bar must have at least the necessary static hook load as documented in the table below. If the necessary static hook load is not available, the payload of the luggage rack must be reduced appropriate.

Versions		net weight luggage rack	permissible payload luggage rack	necessary static hook load
<b>668</b>	2 bikes	11,63 kg	max. 34 kg	➔ 45,63 kg
<b>668/A</b>		10,06 kg		➔ 44,06 kg
<b>669</b>		11,43 kg		➔ 45,43 kg
<b>668/3</b>	3 bikes	14,74 kg	max. 51 kg	➔ 65,74 kg
<b>668/3A</b>		12,82 kg		➔ 63,82 kg
<b>669/3</b>		14,51 kg		➔ 65,51 kg

### Nutzlast, Eigengewicht und Stützlast

Das Hecktragesystem **Siena** (Ausführungen für 2 Fahrräder) kann mit einer Nutzlast von 34 kg belastet werden. Das Hecktragesystem **Siena** (Ausführungen für 3 Fahrräder) kann mit einer Nutzlast von 51 kg belastet werden. Das Gewicht des Einzelfahrrades ist auf 17 kg begrenzt. Das Hecktragesystem ist hinsichtlich der zulässigen Nutzlast mit einem beständigen Aufkleber oder Schild gekennzeichnet.



Test item : Luggage rack (Hecktragesystem)  
 Type : Siena  
 Manufacturer : Peruzzo S.r.l., I-36027 Rosà (VI)

## Annex 1

Nutzlast, Eigengewicht und Stützlast (Forts.)

Der Schwerpunkt der Nutzlast muß nah zur Kupplungskugel mit Halterung (KmH) positioniert sein. Unabhängig von der Nutzlastangabe auf dem Typschild des Hecktragesystems darf das Gesamtgewicht von Träger und Nutzlast nicht über der zulässigen Stützlast der KmH liegen. Die zulässige Stützlast der KmH ist in der Produktinformation zur KmH dokumentiert. Wenn das Hecktragesystem mit der zulässigen Nutzlast beladen werden soll, muss die KmH mindestens die nachfolgend aufgeführte Stützlast aufweisen. Steht die erforderliche Stützlast der KmH nicht zur Verfügung, muss die Nutzlast des Hecktragesystems entsprechend reduziert werden.

Ausführungen		Eigengewicht Hecktragesystem	Zulässige Nutzlast Hecktragesystem	erforderliche Stützlast der KmH
668	2 Fahrräder	11,63 kg	max. 34 kg	➔ 45,63 kg
668/A		10,06 kg		➔ 44,06 kg
669		11,43 kg		➔ 45,43 kg
668/3	3 Fahrräder	14,74 kg	max. 51 kg	➔ 65,74 kg
668/3A		12,82 kg		➔ 63,82 kg
669/3		14,51 kg		➔ 65,51 kg

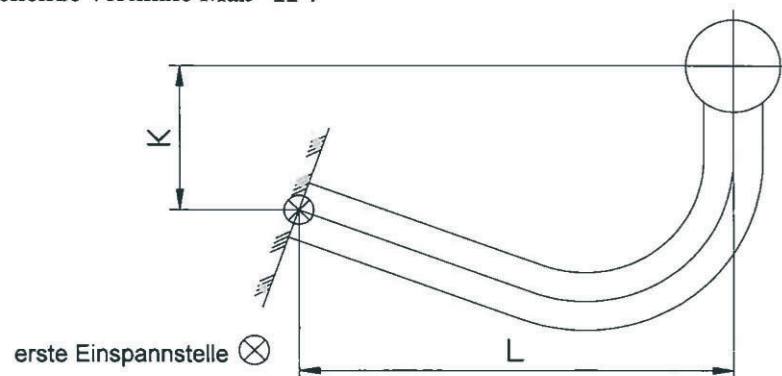
4. D-value / D-Wert

The D-value of the towing hook has to be at least 7,6 kN. The necessary static hook load is documented in the table above. D-value and permissible static hook load are indicated on the type label of the towing hook. A towing hook with D-value below 7,6 kN is suitable if the following evaluation gives a positive result.

- a) Determination of the horizontal distance "L" between the towing hook ball and the first fixation and the corresponding vertical height "K".

Der D-Wert der Kupplungskugel mit Halterung (KmH) muß mindestens 7,6 kN betragen. Die erforderliche Stützlast der KmH ist der obigen Tabelle zu entnehmen. D-Wert und zulässige Stützlast der KmH sind auf dem Typschild der KmH vermerkt. Eine Kupplung deren D-Wert unter 7,6 kN liegt ist zulässig, wenn im nachfolgend beschriebenen Verfahren ein positives Ergebnis ermittelt werden kann.

- a) Ermitteln Sie das horizontale Maß "L" der Kupplungskugel zu der ersten Einspannstelle und das entsprechende vertikale Maß "K".





**Test item** : Luggage rack (Hecktragesystem)  
**Type** : Siena  
**Manufacturer** : Peruzzo S.r.l., I-36027 Rosà (VI)

## Annex 1

- b) Transfer of the values for "L" and "K" into the diagram for two bicycles. If the point of intersection "L/K" is above the "D-value line" of the towing hook under evaluation the towing hook is suitable for the use of the luggage rack. If the point of intersection "L/K" is below the "D-value line" the towing hook is not suitable for the use of the luggage rack.
- b) Übertragen Sie nun die Werte für "L" und "K" in das Diagramm für zwei Fahrräder. Liegt der im Diagramm ermittelte Schnittpunkt "L/K" oberhalb der dem D-Wert der Kupplung zugeordneten "D-Wert-Geraden" ist die Kupplung für den Betrieb des Hecktragesystems geeignet. Liegt der Schnittpunkt unterhalb der "D-Wert-Geraden" ist die Kupplung für den Betrieb eines Hecktragesystems nicht geeignet.

### Examples for the transport of two bicycles:

D-value of the towing hook = 6 kN

- horizontal distance "L" 160 mm

- vertical height "K" 80 mm ⇒ towing hook suitable

D-value of the towing hook = 5,5 kN

- horizontal distance "L" 120 mm

- vertical height "K" 90 mm ⇒ towing hook not suitable

### Beispiele für die Beladung mit zwei Fahrrädern:

D-Wert der Kupplung = 6 kN

- horizontales Maß "L" 160 mm

- vertikales Maß "K" 80 mm ⇒ Kupplung geeignet

D-Wert der Kupplung = 5,5 kN

- horizontales Maß "L" 120 mm

- vertikales Maß "K" 90 mm ⇒ Kupplung nicht geeignet

Older towing hooks frequently have indicated the permissible towing load  $G_A$  and the permissible total weight of the towing vehicle  $G_K$  instead of the D-value. The D-value of the towing hooks can be calculated as following:

Anstelle des D-Wertes ist bei älteren KmH (Kupplungskugel mit Halterung) häufig die zulässige Anhängelast  $G_A$  und das zulässige Gesamtgewicht des Zugfahrzeugs  $G_K$  angegeben. Daraus läßt sich der D-Wert der KmH wie folgt berechnen:

$$D = \frac{9,81}{1000} \times \frac{(G_A \times G_K)}{(G_A + G_K)}$$

$D$	[kN]
$G_A$	[kg]
$G_K$	[kg]

Test item : Luggage rack (Hecktragesystem)  
 Type : Siena  
 Manufacturer : Peruzzo S.r.l., I-36027 Rosà (VI)

Annex 1

Diagram for use of luggage racks with two bicycles  
 Diagramm für die Benutzung von Hecktragesystemen mit zwei Fahrrädern

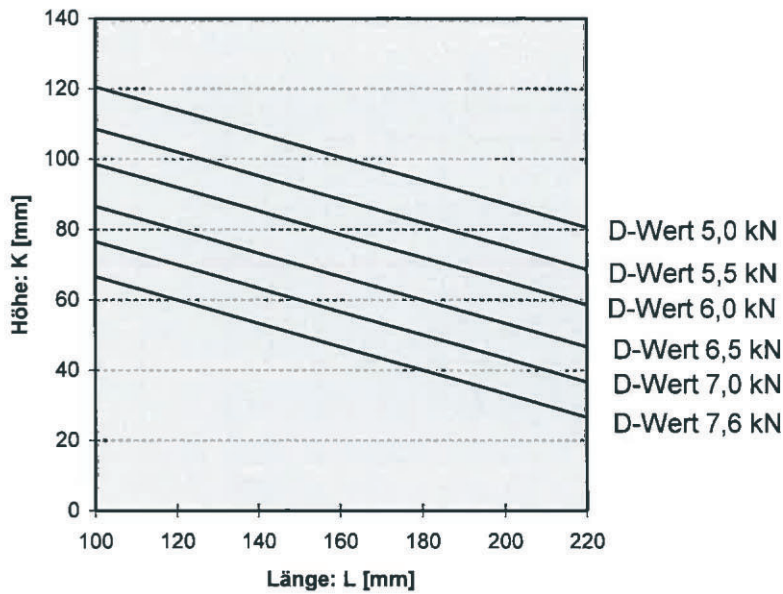
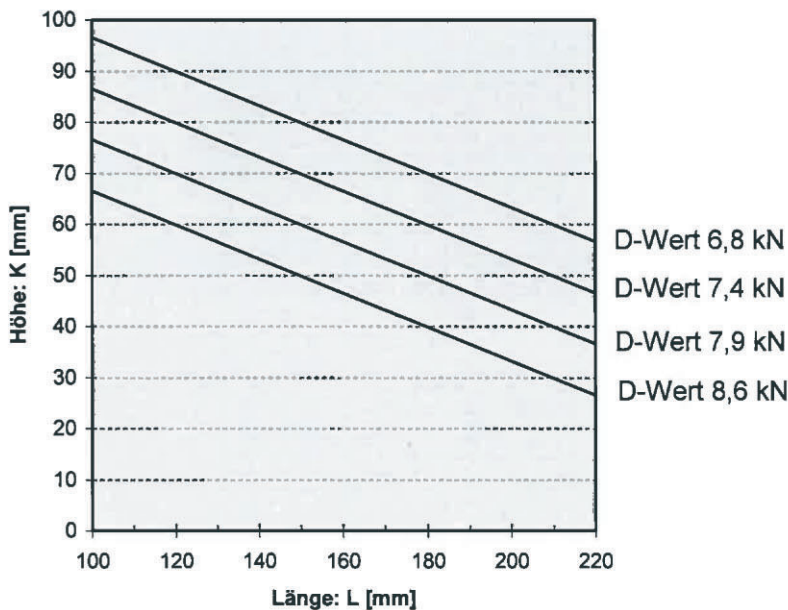


Diagram for use of luggage racks with three or four bicycles  
 Diagramm für die Benutzung von Hecktragesystemen mit drei oder vier Fahrrädern





Test item : Luggage rack (Hecktragesystem)  
 Type : Siena  
 Manufacturer : Peruzzo S.r.l., I-36027 Rosà (VI)

## Annex 1

### 5. Rear lighting devices / Rückwärtige Beleuchtungseinrichtungen

The rear lighting devices of the vehicle are in part covered by the luggage rack. The rack is therefore provided with separate lighting devices on a separate license plate. The number of lights depends on the date of first registration of the vehicle.

Die rückwärtigen Beleuchtungseinrichtungen des Fahrzeugs werden durch das Hecktragesystem teilweise verdeckt. Das Hecktragesystem ist daher mit eigener Beleuchtung und eigenem Kennzeichen versehen. Der Umfang der Leuchtenwiederholung hängt vom Datum der Erstzulassung des Fahrzeugs ab.

On vehicles which were first registered before **January 1, 1987** the rear fog lamp and the reversing lamp of the luggage rack need not be ready for service. A 7 pin trailer socket may be used.

An Fahrzeugen mit Erstzulassung vor dem **01.01.1987** brauchen Nebelschlußleuchte und Rückfahrscheinwerfer des Hecktragesystems nicht betriebsfertig zu sein. Die Verwendung einer 7-poligen Anhängersteckdose ist möglich.

On vehicles which were first registered between January 1, 1987 and December 31, 1990 also the reversing lamp of the luggage rack has to be ready for service. A 7 pin socket may be used only if terminal 54g is done without.

An Fahrzeugen mit **Erstzulassung ab dem 01.01.1987 bis zum 31.12.1990** muß auch der Rückfahrscheinwerfer am Hecktragesystem betriebsfertig sein. Die Verwendung einer siebenpoligen Steckdose ist möglich bei Verzicht auf Dauerplus (Klemme 54g).

On vehicles which were **first registered after January 1, 1991** the luggage rack shall have all the standard rear lighting devices the vehicle has. Rear fog lamp and reversing lamp of the luggage rack shall be ready for service. A relay or a socket with disconnecting contact shall be provided to make sure that the fog lamp of the vehicle will be switched off automatically if the luggage rack will be used or that it can be switched on again once the socket has been removed (13 pin socket).

On vehicles which were initially **type certified after October 01, 1998** luggage racks or carried load must not cover the third brakelight. The third brakelight has to be visible (horizontal angle) 10° to the left and 10° to the right of the longitudinal axis of the vehicle and (vertical angle) 10° above -reference is the upper edge of the lamp- and 5° below -reference is the lower edge of the lamp- the horizontal plane.

If only one of these conditions can't be fulfilled the third brakelight has to be repeated at the luggage rack.

An Fahrzeugen mit **Erstzulassung ab dem 01.01.1991** sind alle serienmäßigen rückwärtigen Beleuchtungseinrichtungen des Fahrzeugs auch am Hecktragesystem zu wiederholen. Nebelschlußleuchte und Rückfahrscheinwerfer des Hecktragesystems müssen betriebsfertig sein. Durch Verwendung eines Relais oder einer Steckdose mit Abschaltkontakt ist zu gewährleisten, daß sich die Nebelschlußleuchte fahrzeugseitig bei Benutzung des Hecktragesystems selbsttätig ausschaltet, bzw. nach Entfernen des Steckers wieder einschalten läßt (13-polige Steckdose).



Test item : Luggage rack (Hecktragesystem)  
Type : Siena  
Manufacturer : Peruzzo S.r.l., I-36027 Rosà (VI)

---

## Annex 1

Bei Fahrzeugausführungen, deren **Typgenehmigung erstmals nach dem 01.10.98** erteilt wurde, dürfen Ladungsträger oder mitgeführte Ladung die dritte Bremsleuchte des Fahrzeugs nicht verdecken. Die dritte Bremsleuchte muß rechts und links -ausgehend von der Fahrzeuglängsachse- in einem Horizontalwinkel von 10°, nach oben -ausgehend von der Leuchtenoberkante- in einem Vertikalwinkel von 10° und nach unten -ausgehend von der Leuchtenunterkante- in einem Vertikalwinkel von 5° sichtbar sein.

Kann auch nur eine dieser Sichtbedingungen nicht eingehalten werden, ist die dritte Bremsleuchte auch am Hecktragesystem zu wiederholen.

### 6. Visualisation of the load / Kenntlichmachung der Ladung

If projecting more than 40 cm beyond the outer edge of the light emitting surfaces of the clearance or rear lamps of the luggage rack, the load shall be provided, if necessary, to the front with a white lamp at the side not more than 40 cm from its edge and not more than 1,5 m above the lane. A red lamp shall be visible towards the rear.

Ragt die Ladung mehr als 40 cm über den äußeren Rand der Lichtaustrittsflächen der Begrenzungs- oder Schlußleuchten des Hecktragesystems hinaus, so ist sie, wenn erforderlich, kenntlich zu machen, und zwar seitlich höchstens 40 cm von ihrem Rand und höchstens 1,5 m über der Fahrbahn nach vorn durch eine Leuchte mit weißem, nach hinten durch eine Leuchte mit rotem Licht.

### 7. Fixing of the luggage rack / Befestigung des Hecktragesystems

As the driver is responsible also for the load, he has to check the fixing of the luggage rack regularly.

Die Befestigung des Hecktragesystems ist vom Fahrzeugführer regelmäßig zu überprüfen. Er ist auch für die Ladung verantwortlich.

### 8. Rear view obstructed / Sichtbeeinträchtigung nach hinten

If rear view is obstructed, the vehicle is to be equipped with adequate rearview mirrors (e.g. exterior rearview mirror on the right side or trailer rearview mirror).

Bei Sichtbeeinträchtigung nach hinten sind am Fahrzeug geeignete Rückspiegel (z.B. rechter Außenspiegel oder Anhängerrückspiegel) zu montieren.

### 9. Driving behaviour / Fahrverhalten

If a luggage rack is used, the rear overhang angle is limited as compared with a standard vehicle. In addition, the handling and braking performance of the vehicle which are affected by the luggage rack and the load should be taken account of. The driving speed should therefore be appropriate.

Durch die Verwendung des Hecktragesystems ist der hintere Böschungswinkel im Vergleich zur Serie eingeschränkt, so dass das Fahrzeug bei Fahrbahnebenenheiten früher aufsetzen kann. Zusätzlich sollte dem durch das Hecktragesystem und die Ladung verursachten, veränderten Fahr- und Bremsverhalten durch angepasste Geschwindigkeit Rechnung getragen werden.